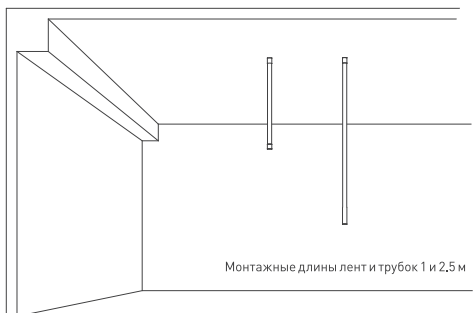


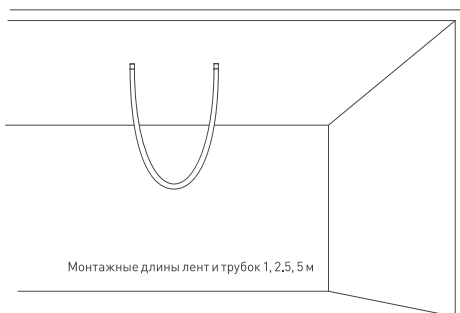
КРЕПЛЕНИЕ MOONLIGHT-VT-CEILING

Аксессуары для вертикального монтажа

ОДНОСТОРОННИЙ ПОДВЕС



ДВУСТОРОННИЙ ПОДВЕС



МАТЕРИАЛЫ ДЛЯ ОДНОСТОРОННЕГО МОНТАЖА



Лента герметичная MOONLIGHT



Руководство пользователя



Крепек



Крепление MOONLIGHT-VT-CEILING с торцевым выводом кабеля питания



Винты для установки креплений на ленту



Прозрачная трубка MOONLIGHT-VT-TOP



Крепление MOONLIGHT-VT-CEILING с боковым выводом кабеля питания



Ключ для установочных винтов



Винт установочный



Уплотнительное кольцо



Рассмотрено два варианта установки: с боковым и торцевым выводом кабеля питания



Лента герметичная MOONLIGHT



Руководство пользователя



Крепек



Крепек для крышек



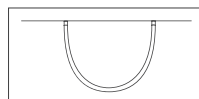
Крепление с торцевым или боковым выводом кабеля питания, 2 компл.



Ключ для установочных винтов



Винт установочный



НЕОБХОДИМЫЕ ИНСТРУМЕНТЫ



Отвертка крест



Отвертка шлиц



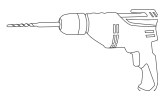
Карандаш



Циркулярная распиловочная машина



Рулетка



Дрель со сверлом Ø6 мм



ВНИМАНИЕ!

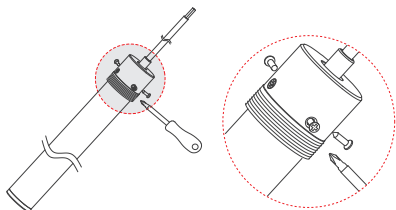
Прочитайте данную инструкцию перед монтажом! Пожалуйста сохраните инструкцию для дальнейшей эксплуатации.

Инструкция предназначена для артикулов: 038765, 037491, 038764, 037476. Артикулы указаны на момент разработки.

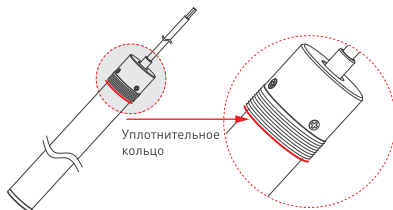
Список действующих артикулов см. на сайте arlight.ru.

ПОСЛЕДОВАТЕЛЬНОСТЬ ОПЕРАЦИЙ

1 а 2:1



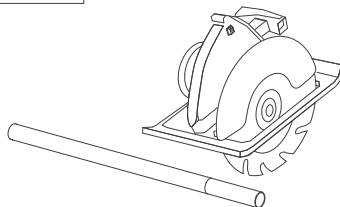
2 а 2:1



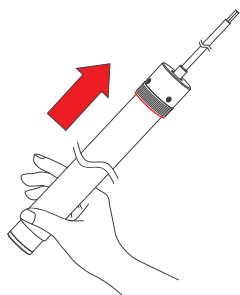
3 L-22mm



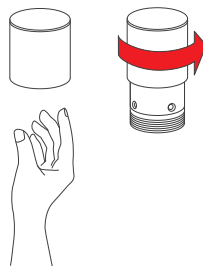
4 L-22mm



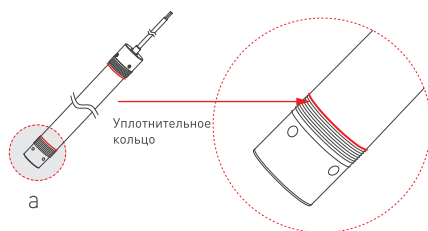
5



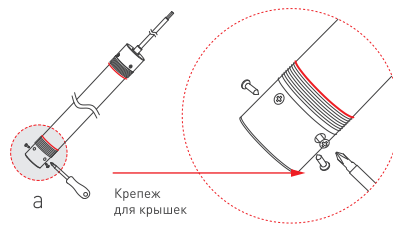
6



7 а 2:1

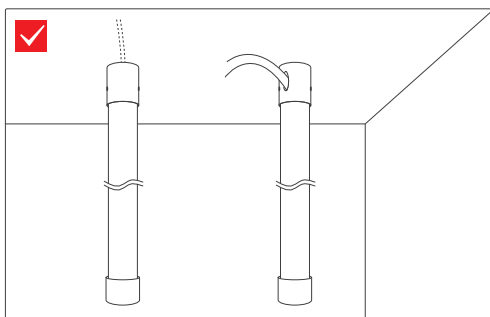
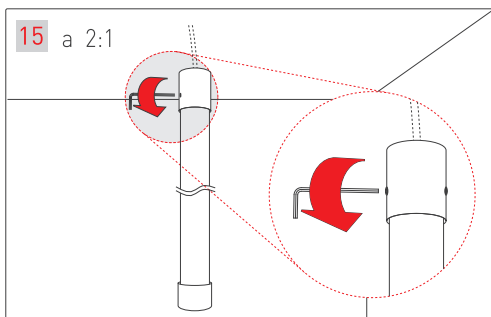
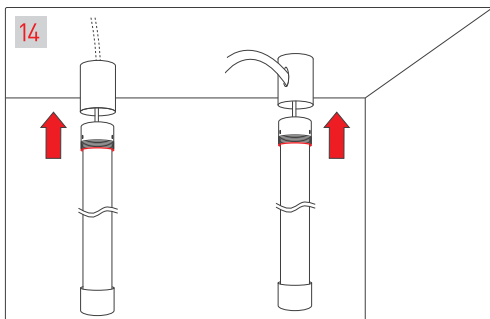
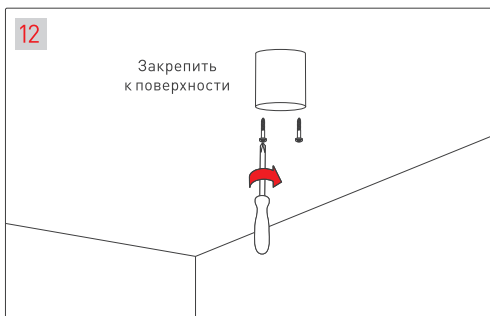
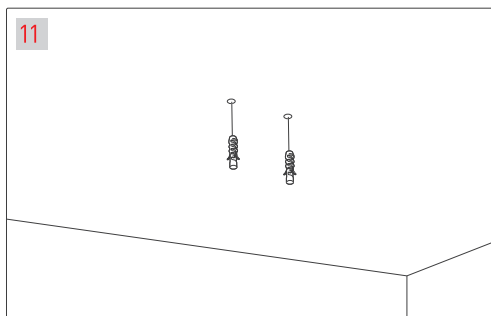
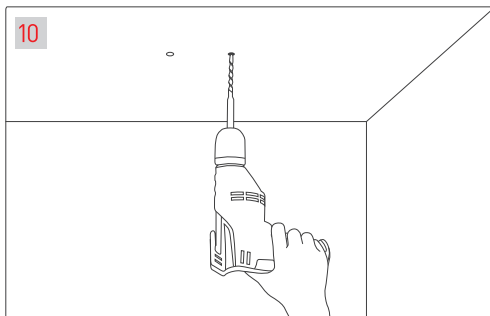
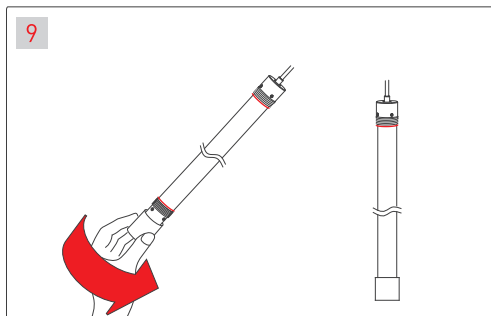


8 а 2:1



ПОСЛЕДОВАТЕЛЬНОСТЬ ОПЕРАЦИЙ

ПРИ ОДНОСТОРОННЕМ МОНТАЖЕ



ПОСЛЕДОВАТЕЛЬНОСТЬ ОПЕРАЦИЙ

ПРИ ДВУСТОРОННЕМ МОНТАЖЕ

