



Электронная документация

АЛЮМИНИЕВЫЙ ПРОФИЛЬ PLS-LOCK-H16-SMT-3000 ANOD BLACK

ОПИСАНИЕ

- Черный профиль для создания основного освещения.
- 2 типа монтажа в зависимости от используемых аксессуаров:
 - подвесной;
 - накладной.
- Хороший теплоотвод. Простая установка.
- Экран из стойкого к УФ-излучению поликарбоната с замком-защелкой, доступен матовый.
- Экраны, заглушки и другие аксессуары поставляются отдельно.

ПРИМЕНЕНИЕ

- Создание линии света шириной 22 мм.
- Создание подвесных светильников.
- Для светодиодных лент шириной до 19 мм.



19 мм



Накладной / подвесной



БК

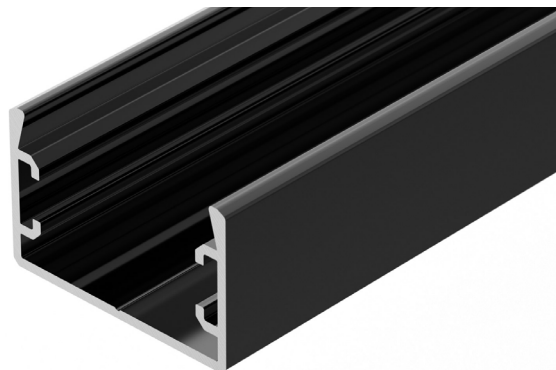
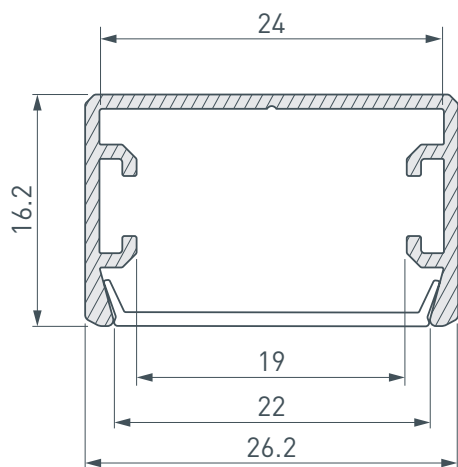
Черный

ПАРАМЕТРЫ

Артикул	044807
Модель	PLS-LOCK-H16-SMT-3000 ANOD BLACK
Цвет	черный
Покрытие	анодированное
Форма (сечение)	прямоугольная
Назначение	для прямоугольных светильников
Размеры профиля	3000×26.2×16.2 мм
Ширина площадки для лент	24 мм
Рассеиваемая (отводимая) тепловая мощность* на 1 м	22 Вт






* При использовании светодиодных лент и линеек.

ЧЕРТЕЖ

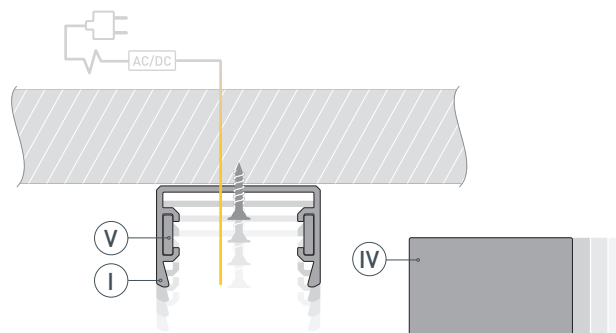


РУКОВОДСТВО ПО МОНТАЖУ ПРОФИЛЯ

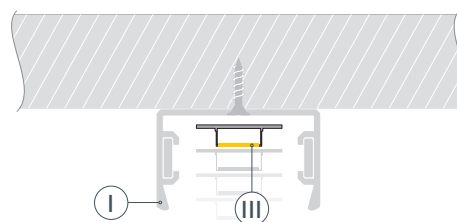
Установка профиля на саморезы
Необходимые компоненты:

- | | | | | | |
|---|---|--------------------|---|--|-------------|
| Ⓘ |  | Профиль | ⒗ |  | Заглушка |
| Ⓜ |  | Экран | ⒗ |  | Соединитель |
| Ⓜ |  | Светодиодная лента | | | |

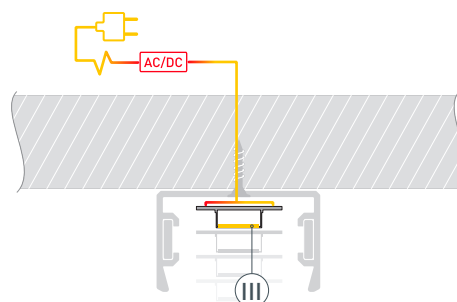
- 1** / Установите заглушки ⒗ на профиль Ⓘ и закрепите его на поверхности с помощью саморезов. Выведите кабель от блока питания (БП) для светодиодной ленты на поверхность. Если необходимо создать различные конструкции из профиля Ⓘ, используйте соединители ⒗.



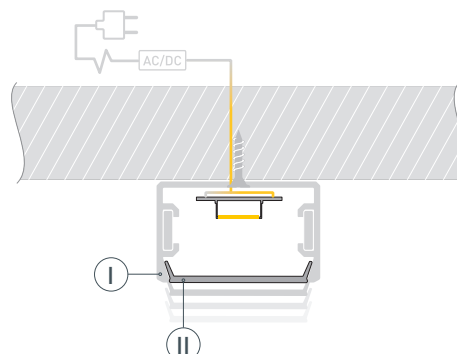
- 2** / Перед приклеиванием ленты Ⓜ рекомендуется обезжирить поверхность профиля Ⓘ. Установите светодиодную ленту Ⓜ в получившуюся конструкцию из профиля Ⓘ.



- 3** / Подключите светодиодную ленту Ⓜ к БП, строго соблюдая полярность, обозначенную на плате светодиодной ленты. Максимально допустимая для подключения длина отрезка светодиодной ленты указана в инструкции к светодиодной ленте. Для обеспечения равномерного свечения ленты по всей длине рекомендуется подавать питание на светодиодную ленту с двух сторон.



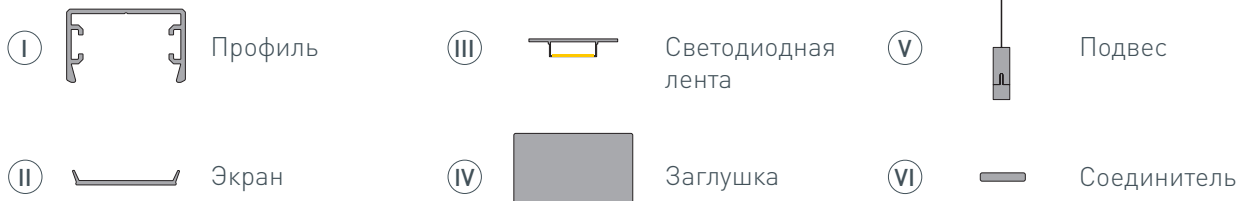
- 4** / Установите экран Ⓜ на конструкцию из профиля Ⓘ.



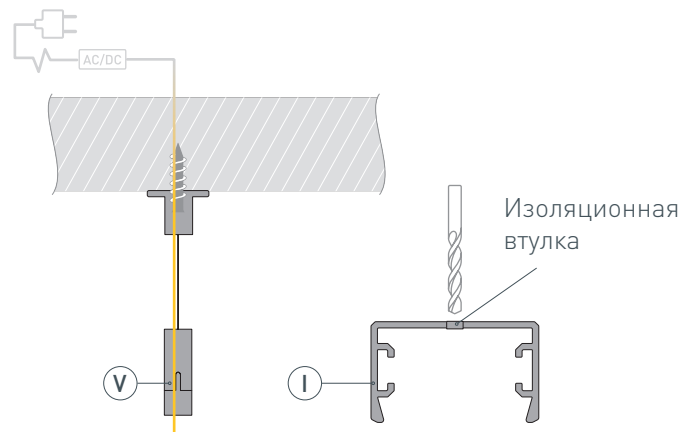
РУКОВОДСТВО ПО МОНТАЖУ ПРОФИЛЯ

Установка профиля на подвесы

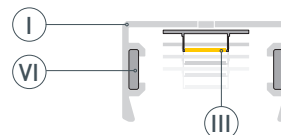
Необходимые компоненты:



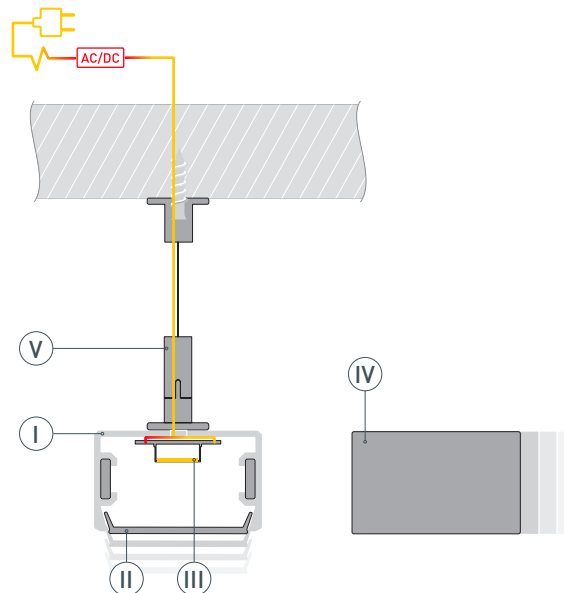
- 1** / Выведите кабель от блока питания светодиодной ленты на поверхность. Закрепите подвесы (V) на поверхности. Просверлите отверстие в профиле (I) для вывода кабеля питания светодиодной ленты. Установите и зафиксируйте в профиле (I) в отверстии для кабеля питания светодиодной ленты проходную изоляционную втулку.



- 2** / Если необходимо создать различные конструкции из профиля (I), используйте соединители (VI). Перед приклеиванием ленты (III) рекомендуется обезжирить поверхность профиля (I). Установите светодиодную ленту (III) в получившуюся конструкцию из профиля (I).



- 3** / Закрепите получившуюся конструкцию из профилей (I) на подвесы (V). Проведите кабель питания светодиодной ленты через изоляционную втулку в профиле (I). Подключите светодиодную ленту (III), строго соблюдая полярность, обозначенную на плате светодиодной ленты. Для обеспечения равномерного свечения ленты по всей длине рекомендуется подавать питание на светодиодную ленту с двух сторон. Затем установите заглушки (IV) и экран (II).



СОПУТСТВУЮЩИЕ ТОВАРЫ И АКСЕССУАРЫ

Приобретаются отдельно

Экран



036119
MAT-L-10000 для профиля PLS-LOCK

Экран



019189
MAT-L для профиля PLS-LOCK

Экран



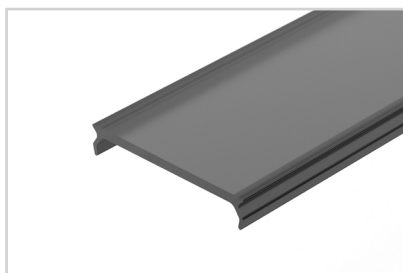
033815
MAT-L-3000 для профиля PLS-LOCK

Экран



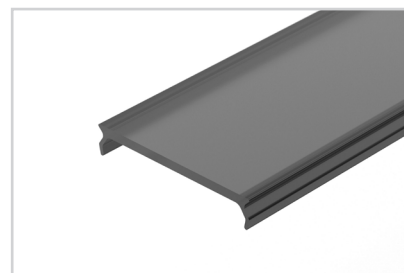
019186
FROST для профиля PLS-LOCK

Экран



026855(1)
MAT-L-BLACK черный для PLS-LOCK

Экран



047720
MAT-L-BLACK-3000 черный для PLS-LOCK

Экран



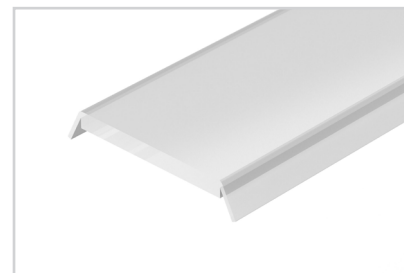
016440
Матовый для профиля PLS-LOCK

Экран



023387
Матовый для профиля PLS-LOCK-3000

Экран



016443
Прозрачный для профиля PLS-LOCK

СОПУТСТВУЮЩИЕ ТОВАРЫ И АКСЕССУАРЫ

Приобретаются отдельно

Экран



013887
G-L матовый для PLS-GIP

Экран



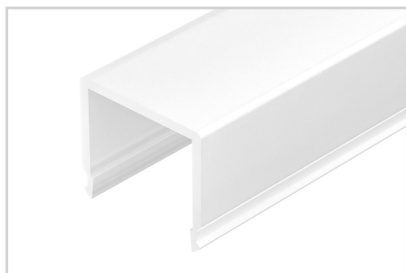
021746
G-LP полуматовый для PLS-GIP

Экран



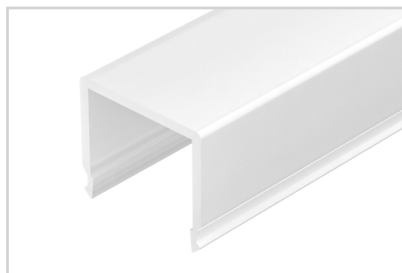
015951
G-L прозрачный для PLS-GIP

Экран



019210
G-K MAT-L для PLS-GIP, LOCK

Экран



013884
G-K матовый для PLS-GIP

Заглушка



019216
Дополняющая для PLS-LOCK
под экран G-K

Заглушка



019215
Дополняющая для PLS-LOCK
под экран G-L

Заглушка



033645
PLS-LOCK-H16-SMT черная глухая

СОПУТСТВУЮЩИЕ ТОВАРЫ И АКСЕССУАРЫ

Приобретаются отдельно

Соединитель



040975
KLUS-ZM-180

Соединитель



042852
KLUS-ZM-PION-90

Соединитель



019278
PLS-ZMPION-90

Соединитель



025952
PLS-ZM-120

Соединитель



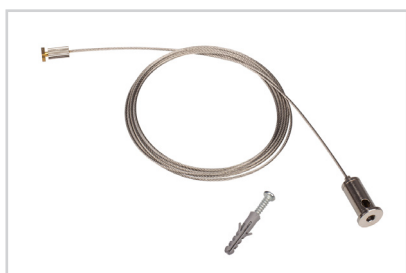
019276
PLS-ZM-135

Соединитель



019279
PLS-ZMPION-135

Подвес



049192
1x2m Set (Pad 6x1.2mm)

Сальник



020925
KLUS-Protect-8.8x1.2