

Светильники светодиодные Линейные серии BAR

BAR-3528D-30

BAR-3528D-60

BAR-3528D-100



12V

1. ОСНОВНЫЕ СВЕДЕНИЯ

- 1.1. Линейный светодиодный светильник предназначен для локального освещения рабочих поверхностей кухни, внутреннего пространства шкафов, а также для декоративной подсветки мебели, полок, витрин.
- 1.2. Универсальная система креплений позволяет устанавливать светильник на любые поверхности, в т.ч. на стекло или зеркало при помощи магнитов.
- 1.3. Дополнительные аксессуары позволяют соединять светильники в одну линию или под углом.
- 1.4. Применение в светильниках эффективных светодиодов SMD3528 позволяет экономить до 90% электроэнергии потребляемой лампами накаливания той же яркости.
- 1.5. Срок службы светодиодов более 30 000 часов, что значительно превосходит время жизни люминесцентных энергосберегающих ламп и ламп накаливания.
- 1.6. Равномерное освещение, отсутствие мерцания и ослепляющих точек светодиодов.
- 1.7. Безопасная эксплуатация светильника – напряжение питания 12 В. Адаптер приобретается отдельно.
- 1.8. Включение и выключение светильника встроенным сенсорным выключателем (для светильников с индексом SENS)
- 1.9. Алюминиевый корпус эффективно отводит тепло и не нагревается более +40..+60°C.
- 1.10. Не содержит вредных или опасных веществ, таких как ртуть, свинец и др.

2. ОСНОВНЫЕ ТЕХНИЧЕСКИЕ ХАРАКТЕРИСТИКИ

2.1 Общие характеристики для серии

Напряжение питания	12 В
Тип светодиодов	SMD3528
Индекс цветопередачи	CRI > 80
Угол освещения	120°
Срок службы*	30 000 ч

Степень защиты от внешних воздействий	IP20
Температура окружающей среды	0...+40 °С
Ширина (W)	20 мм
Высота (H)	14 мм

* Снижение яркости не более чем на 30% от первоначальной, при соблюдении условий эксплуатации.

2.2. Характеристики по моделям

Модель	Длина (L)	Мощность	Световой поток	Кол-во светодиодов	Вес	Сенсорный выключатель
BAR-3528D-30-SENS	300 мм	4,5 Вт	280-300 Лм	60 шт.	110 гр	ДА
BAR-3528D-30-NB	300 мм	4,5 Вт	280-300 Лм	60 шт.	110 гр	НЕТ
BAR-3528D-60-SENS	600 мм	10 Вт	600-650 Лм	123 шт.	210 гр	ДА
BAR-3528D-60-NB	600 мм	10 Вт	600-650 Лм	123 шт.	210 гр	НЕТ
BAR-3528D-100-SENS	1000 мм	15 Вт	900-1000 Лм	216 шт.	310 гр	ДА
BAR-3528D-100-NB	1000 мм	15 Вт	900-1000 Лм	216 шт.	310 гр	НЕТ

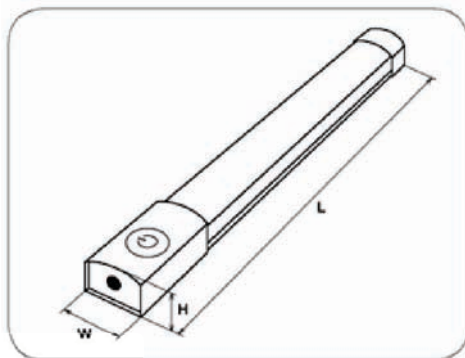
2.3. Дополнительная маркировка моделей.

Обозначение	Цвет свечения	Цветовая температура**
White	Белый чистый, для офисов и магазинов	6000 K
Day White	Белый дневной, для жилых помещений	4000 K
Warm White	Белый тёплый, аналогичный лампе накаливания	3000 K

** Указано типовое значение.

ПРИМЕЧАНИЕ!

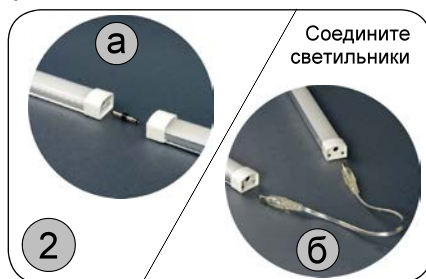
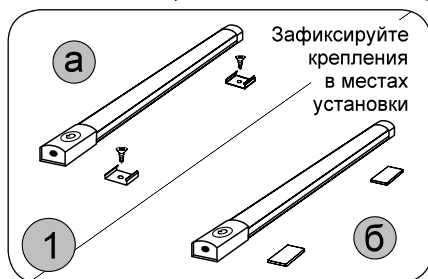
Более подробные технические характеристики приведены на сайте www.arlight.ru.



3. УСТАНОВКА И ПОДКЛЮЧЕНИЕ

Внимание!

- **Запрещается подключать светильник к сети ~220 В без блока питания!**
- **Все работы должны проводиться только квалифицированным специалистом.**
- **Светильники с маркировкой –SENS не диммируются! Для подключения к диммерам (ШИМ 12В) используйте светильники с маркировкой –NB.**



- 3.1. Извлеките светильник и убедитесь в отсутствии механических повреждений.
- 3.2. Закрепите в месте предполагаемой установки светильника крепеж из комплекта светильника (Рис.1.). Если предполагается использовать механические крепления, закрепите их при помощи шурупов (Рис.1а). Если Вы хотите использовать магнитные крепления, установите на поверхность металлические пластины, используя двусторонний скотч на обратной стороне пластин (Рис.1б). Места установки пластин должны соответствовать расположению магнитов на обратной стороне светильника.
- 3.3. Для последовательного соединения светильников между собой используйте коннектор из комплекта поставки (Рис.2а). Для соединения светильников под углом используйте гибкие соединители с коннекторами, приобретаемые отдельно (артикулы 013585, 015275).
- 3.4. Зафиксируйте светильники на установленных креплениях (Рис.3).

- 3.5. Подключите провод от блока питания к крайнему светильнику. Для питания светильников удобно использовать адаптеры, оснащенные коннектором для подключения (например, артикул 017732 или 017733). Если используется блоки питания без соответствующих коннекторов, приобретите соединитель арт. 015237.
- 3.6. Подключите разъем адаптер к светильнику. Если Вы используете другой блок питания, используйте соединитель арт. 015237, при подключении соблюдайте полярность. Затем включите адаптер и проверьте работоспособность светильника.
- 3.7. Светильники с маркировкой -SENS имеют встроенный сенсорный выключатель. Для выключения или включения светильника коснитесь значка . Выключатель действует только на тот светильник, на котором он установлен. Состояние остальных светильников не изменяется.
- 3.8. Светильники с маркировкой -NB не имеют встроенного выключателя. Светильник всегда будет включен при подаче питания 12В. Светильники -NB можно подключать к внешним диммерам ШИМ для светодиодных лент.
- 3.9. Если светильник не заработал должным образом, проверьте подключение в соответствии с таблицей возможных неисправностей (см. пункт 4.7).
- 3.10. При невозможности устранения неисправности обесточьте светильник, демонтируйте его и свяжитесь с представителем торгового предприятия для обслуживания по гарантии.
- 3.11. Ни в коем случае не пытайтесь разбирать светильник или блок питания! Это опасно для жизни и лишает Вас гарантии!

4. ОБЯЗАТЕЛЬНЫЕ ТРЕБОВАНИЯ И РЕКОМЕНДАЦИИ ПО ЭКСПЛУАТАЦИИ

Внимание!

- **Подбирайте блок питания исходя из суммарной мощности подключенных к нему светильников. Мощность блока питания должна быть на 20% выше общей мощности светильников.**
- **Общая мощность светильников, соединенных в одну цепочку, не должна превышать 30 Вт. Для подключения большей мощности светильников используйте параллельное соединение.**

4.1. Условия эксплуатации:

- Только для помещений.
- Температура окружающей среды в диапазоне 0...+40 °С.
- Относительная влажность воздуха не более 90% при 20 °С.
- Отсутствие в воздухе паров и агрессивных примесей (кислот, щелочей и пр.).

4.2. Не эксплуатируйте светильник в помещениях с горячим воздухом выше +40 °С (сауны, бани).

4.3. Не устанавливайте светильник рядом с источниками тепла или в полностью закрытых пространствах без циркуляции воздуха.

4.4. Не допускайте попадания воды на светильник, не эксплуатируйте в помещениях с высокой влажностью и возможностью образования конденсата (мокрые ванные комнаты, бассейны).

4.5. Для питания светильника используйте стабилизированные источники напряжением 12В.

4.6. Не разбирайте светильник, не вносите изменения в конструкцию.

4.7. Возможные неисправности и методы их устранения:

Неисправность	Причина	Метод устранения
Светильник не светится	1. Нет контакта в соединениях	1. Тщательно проверьте все подключения.
	2. Неправильная полярность подключения	2. Проверьте полярность и устраните ошибку. Если светильник не заработал, замените светильник.
	3. Неисправность блока питания или светильника	3. Обратитесь к поставщику для замены по гарантии.
Светильник мигает в выключенном состоянии	1. По сети ~ 220 В установлен выключатель с подсветкой, и(или) датчик движения (освещения)	1. Замените выключатель на модель без подсветки. Используйте датчик движения (освещения) только с релейным выходом.
Некорректная работа сенсорного выключателя	1. Наличие большого количества металла в месте установки светильника или высокий уровень помех и наводок.	1. Попробуйте изменить способ установки или подключения светильника, подключите заземление.
Нестабильное свечение, мерцание	1. В цепи питания драйвера установлен регулятор яркости (диммер)	1. Удалите из цепи питания регулятор (диммер), либо замените стандартный драйвер на диммируемый (приобретается отдельно)
	2. Неисправность блока питания или светильника.	2. Обратитесь к поставщику для замены по гарантии.