

СВЕТИЛЬНИКИ MAG-ORIENT-POINT

ПРИМЕНЕНИЕ

- Светильник предназначен для установки в магнитные треки системы MAG-ORIENT шириной 26 мм.

ОСОБЕННОСТИ

- Высокий индекс цветопередачи (CRI>90) обеспечивает максимальную различимость цветовых оттенков.
- Узкий угол светового луча для организации акцентной подсветки.
- Безопасное напряжение питания 48 В.
- Мгновенный и простой монтаж в трек с помощью магнитов.

ПАРАМЕТРЫ

Напряжение питания	DC 48 В
Индекс цветопередачи	CRI>90
Угол излучения	18°
Степень пылевлагозащиты	IP20
Возможность диммирования	Да, для версий с поддержкой протокола DALI и TUYA Zigbee*
Возможность изменения цветовой температуры	
Класс защиты от поражения электрическим током	III
Срок службы**	50 000 ч
Диапазон рабочих температур окружающей среды	-10... +40 °C
Гарантийный срок	60 мес

* Требуется применение специального контроллера.

** Допустимо снижение светового потока светильника не более чем на 30% от первоначального значения при соблюдении условий эксплуатации.

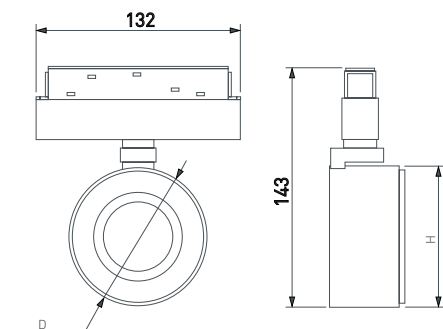


Рис. 1. Чертеж и габаритные размеры



МОДЕЛИ

Артикул	Модель	Мощность, потребляемая от сети AC 230 В	Световой поток	Размеры светоизлучающего модуля, D×H	Возможность диммирования	Цвет корпуса	Цветовая темп-ра*	Цвет свечения
047140	MAG-ORIENT-POINT-R80-12W Day4000	12 Вт	650 лм	81.5×50 мм	нет	черный	4000 К	Белый дневной, для жилых помещений
047141	MAG-ORIENT-POINT-R80-12W Warm3000		630 лм		нет		3000 К	Белый теплый, аналогичный лампе накаливания
047143	MAG-ORIENT-POINT-R80-12W Day4000-MIX (TUYA Zigbee)		670 лм		да		2700–6500 К	Изменяемый от белого до теплого
047142	MAG-ORIENT-POINT-R80-12W Day4000-MIX (DALI)		680 лм					
048404	MAG-ORIENT-POINT-R80-12W Day4000	12 Вт	650 лм	81.5×50 мм	нет	белый	4000 К	Белый дневной, для жилых помещений
048405	MAG-ORIENT-POINT-R80-12W Warm3000		630 лм		нет		3000 К	Белый теплый, аналогичный лампе накаливания
048407	MAG-ORIENT-POINT-R80-12W Day4000-MIX (TUYA Zigbee)		670 лм		да		2700–6500 К	Изменяемый от белого до теплого
048406	MAG-ORIENT-POINT-R80-12W Day4000-MIX (DALI)		680 лм					

* Указано типовое значение.

УСТАНОВКА И ПОДКЛЮЧЕНИЕ

- Извлеките светильник из упаковки и убедитесь в отсутствии механических повреждений
- Установите светильник в необходимом месте шинпровода, как показано на рис. 2.
- Правильно установленный светильник будет удерживаться в шинпроводе с помощью магнитов.
- При необходимости допускается передвинуть светильник правее или левее на небольшое расстояние (15–20 мм) вдоль шинпровода до нужного положения.
- Для извлечения светильника захватите его открытые грани пальцами и, преодолевая сопротивление магнитного крепления, потяните в направлении, противоположном плоскости крепления. Светильник отсоединится от шинпровода.

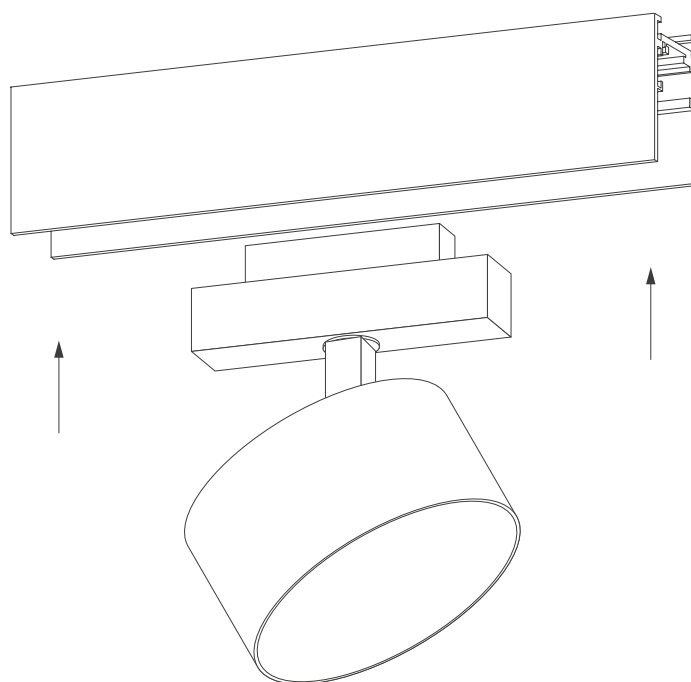


Рис. 2. Установка светильника