

ДИММЕР DALI-104-IP67-SUF

- ▼ Влагозащищенный, 4 канала
- ▼ 12/24/36 В
- ▼ 240/480/720 Вт



1. ОСНОВНЫЕ СВЕДЕНИЯ ОБ ИЗДЕЛИИ

- 1.1. Диммер предназначен для ШИМ-управления светодиодной лентой, линейками и модулями с питанием постоянным напряжением 12/24/36 В.
- 1.2. Управляется от контроллеров, панелей управления и других внешних устройств. Для управления используется цифровой адресный интерфейс DALI (Digital Addressable Lighting Interface).
- 1.3. Соответствует стандартам IEC62386-102 и IEC62386-207, совместим со стандартным оборудованием DALI различных производителей.
- 1.4. Имеет 4 настраиваемых выхода, может работать в одном из 4 режимов:
 - ▼ Режим DIM (1 DALI-адрес) — все каналы управляются одновременно;
 - ▼ Режим MIX (2 DALI-адреса) — каналы управляются попарно;
 - ▼ Режим RGB (3 DALI-адреса) — каналы 1-3 управляются индивидуально;
 - ▼ Режим RGBW (4 DALI-адреса) — все каналы управляются индивидуально.
- 1.5. Адрес может быть установлен вручную или назначен мастер-контроллером.
- 1.6. Герметичный корпус со степенью защиты IP67 позволяет использовать диммер на открытом воздухе под навесом или в помещении.

2. ОСНОВНЫЕ ТЕХНИЧЕСКИЕ ХАРАКТЕРИСТИКИ

Входное напряжение питания	DC 12-36 В
Выходное напряжение	DC 12-36 В, ШИМ
Количество выходов	4 выхода
Максимальный ток одного выхода	5 А
Максимальная суммарная мощность нагрузки	240 Вт (12 В), 480 Вт (24 В), 720 Вт (36 В)
Схема подключения нагрузки	Общий анод
Входной сигнал управления	DALI
Количество адресов управления	1, 2, 3 или 4 адреса
Степень пылевлагозащиты	IP67
Температура окружающего воздуха (t _a)	-20 ... +50 °С
Габаритные размеры	180×73×38 мм

3. УСТАНОВКА, ПОДКЛЮЧЕНИЕ И УПРАВЛЕНИЕ

- ⚠ ВНИМАНИЕ!**
Во избежание поражения электрическим током перед началом всех работ отключите электропитание. Все работы должны проводиться только квалифицированным специалистом.

- 3.1. Извлеките диммер из упаковки и убедитесь в отсутствии механических повреждений.
- 3.2. Закрепите диммер в месте установки.
- 3.3. Подключите светодиодную ленту или другой совместимый светодиодный источник света к выходу диммера OUTPUT, соблюдая полярность и порядок подключения проводов.

- ⚠ ВНИМАНИЕ!**
Мощность белого цвета многих лент RGB+W в три раза больше, чем мощность каждого из цветов R, G или B. При необходимости используйте дополнительный усилитель для белого канала.

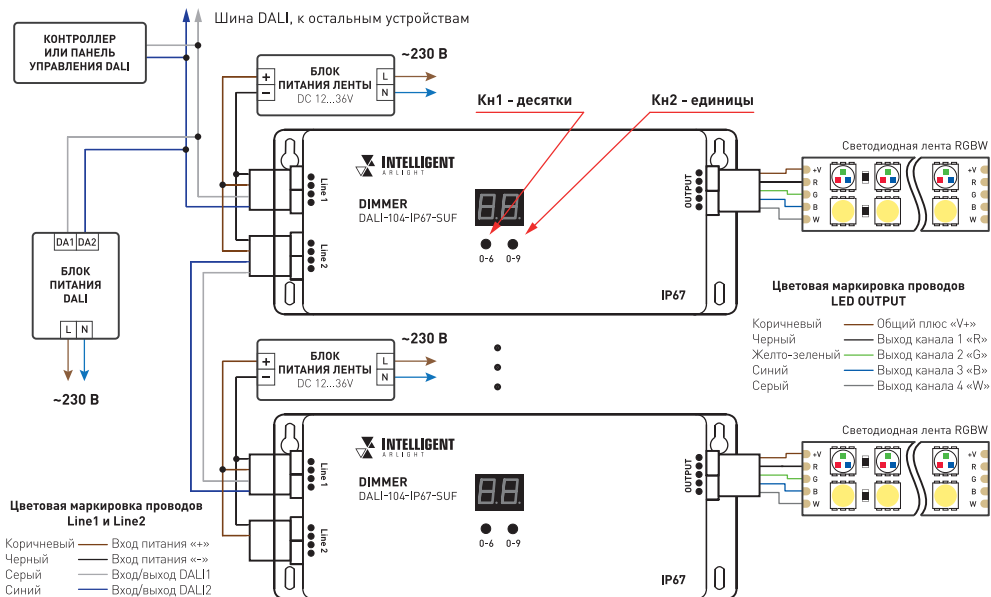


Рисунок 1. Схема подключения диммера.

- 3.4. Подключите к панели DALI синий и серый провода из кабеля Line1 или Line2 диммера.
- 3.5. Подключите выход специализированного блока питания DALI ARV-SR-2400P или аналогичного к шине DALI.
- 3.6. Подключите к блоку питания светодиодной ленты провода питания кабелей Line1 и Line2. Соблюдайте полярность: коричневый провод — «+», черный — «-».
- 3.7. Убедитесь, что схема собрана правильно, соблюдена полярность подключения, и провода нигде не замыкаются. Замыкание проводов на выходе диммера может привести к его отказу.
- 3.8. Включите питание оборудования.
- 3.9. Выполните настройку диммера.
- 3.10. Установка адреса. Диммер поддерживает автоматическую и ручную установку адреса. При автоматической установке адрес назначается мастер-контроллером, который обычно присутствует в больших системах DALI, например, в системах «Умный дом». В этом режиме на индикаторе отображаются символы «AU». После настройки мастер-контроллер может быть исключен из системы (если он не используется для управления). При необходимости адрес может быть установлен вручную.

ВНИМАНИЕ!
Не нажимайте кнопки острым предметом. Этим Вы можете нарушить герметизацию изделия.

Для установки адреса:

- ▼ Нажмите и удерживайте одну из кнопок на корпусе диммера более 3 секунд. Мигание цифрового индикатора подтверждает вход в режим программирования.
- ▼ При помощи кнопок установите нужный адрес. Первая кнопка устанавливает десятки, вторая кнопка — единицы. Диапазон установки адресов: 01-64.
- ▼ После установки адреса нажмите и удерживайте одну из кнопок более 3 секунд. Сохранение адреса будет выполнено, когда цифровой индикатор перестанет мигать.

- 3.11. Выбор режима работы.

Диммер позволяет выбрать один из следующих режимов адресации:

- ▼ 1 A (режим DIM) — управление всеми каналами одновременно по одному адресу,
- ▼ 12 A (режим MIX) — управление каналами попарно,
- ▼ 13 A (режим RGB) — управление по 3 адресам независимо,
- ▼ 14 A (режим RGBW) — управление по 4 адресам независимо.

Для выбора режима адресации:

- ▼ Нажмите и удерживайте одновременно обе кнопки на корпусе диммера более 3 секунд. На экране отобразится текущий режим, например 4 A.
- ▼ При помощи первой кнопки установите нужный режим.
- ▼ Нажмите и удерживайте одну из кнопок более 3 секунд. Сохранение адреса будет выполнено, когда цифровой индикатор перестанет мигать.

В таблице показано распределение адресов в разных режимах при установке адреса 01.

Режим	Адрес выхода 1	Адрес выхода 2	Адрес выхода 3	Адрес выхода 4
1A	01	01	01	01
2A	01	02	01	02
3A	01	02	03	03
4A	01	02	03	04



ВНИМАНИЕ!

В связи с периодическим обновлением версий прошивок, работа диммера может незначительно отличаться от описанной. Дополнительную информацию по настройке устройства Вы можете найти на сайте arlight.ru.

4. ОБЯЗАТЕЛЬНЫЕ ТРЕБОВАНИЯ И РЕКОМЕНДАЦИИ ПО ЭКСПЛУАТАЦИИ

4.1. Соблюдайте условия эксплуатации оборудования:

- ▼ отсутствие в воздухе паров и примесей агрессивных веществ (кислот, щелочей и пр.);
- ▼ температура окружающего воздуха от -20 до +50 °С.

4.2. Соблюдайте полярность при подключении изделия.

4.3. Устанавливайте изделие в хорошо проветриваемом месте. Не устанавливайте устройство в закрытые места, например, книжную полку или подобные.

4.4. Не допускается установка вблизи нагревательных приборов или горячих поверхностей, например, в непосредственной близости к блокам питания.

4.5. Температура изделия во время работы не должна превышать +60 °С. При более высокой температуре используйте принудительную вентиляцию или уменьшите мощность подключенной нагрузки.

4.6. При выборе места установки оборудования предусмотрите возможность его обслуживания. Не устанавливайте оборудование в местах, доступ к которым будет впоследствии невозможен.

4.7. Для питания диммера используйте источник напряжения с выпрямленным стабилизированным выходным напряжением. Убедитесь, что напряжение и мощность блока питания соответствуют подключаемой ленте.

4.8. Перед включением убедитесь, что схема собрана правильно, соединения выполнены надежно, замыкания отсутствуют. Замыкание проводов на выходе диммера может привести к его отказу.

4.9. Не размещайте диммер в местах и нишах, где может скапливаться вода, не погружайте в воду. Нахождение диммера в воде (лужа, тающий снег) вызывает разрушающие электрохимические процессы.

4.10. При установке диммера вне помещений предусмотрите защиту от прямых солнечных лучей и других разрушающих воздействий.

4.11. Возможные неисправности и методы их устранения.

Неисправность	Причина неисправности	Метод устранения
Цифровой индикатор и подключенная лента не светятся	Нет контакта в соединениях	Проверьте все подключения
	Неисправен блок питания диммера и ленты	Замените блок питания
	Не соблюдена полярность подключения	Выполните соединения согласно схеме и маркировке. Если оборудование не заработало, значит неправильное подключение привело к его отказу
Управление не выполняется или выполняется нестабильно	Неправильно выполнена настройка системы	Выполните настройку в соответствии с инструкцией
	Короткое замыкание или обрыв в проводах шины DALI	Внимательно проверьте все цепи и устраните неисправность
	Провода шины DALI слишком длинные или имеют недостаточное сечение	Проверьте работу оборудования в непосредственной близости друг к другу. Если оборудование заработало, замените кабель управления

5. ТРЕБОВАНИЯ БЕЗОПАСНОСТИ

5.1. Конструкция изделия удовлетворяет требованиям электро- и пожарной безопасности по ГОСТ 12.2.007.0-75.

5.2. Монтаж оборудования должен выполняться квалифицированным специалистом с соблюдением всех требований техники безопасности.

5.3. Внимательно изучите инструкцию по монтажу и установке и неукоснительно следуйте всем требованиям и рекомендациям.

5.4. Перед монтажом убедитесь, что все оборудование обесточено.

5.5. Если при включении изделие не заработало должным образом, воспользуйтесь таблицей возможных неисправностей. Если самостоятельно устранить неисправность не удалось, обесточьте изделие и свяжитесь с поставщиком.

6. ГАРАНТИЙНЫЕ ОБЯЗАТЕЛЬСТВА

6.1. Изготовитель гарантирует соответствие изделия требованиям действующей технической документации и обязательным требованиям государственных стандартов.

- 6.2. Гарантийный срок изделия — 36 месяцев с даты передачи потребителю, если иное не предусмотрено договором. Если дату передачи установить невозможно, гарантийный срок исчисляется с даты изготовления изделия.
- 6.3. В случае выхода изделия из строя потребитель вправе предъявить требования в течение гарантийного срока при наличии товарного или кассового чека, а также отметки о продаже в паспорте изделия.
- 6.4. Требования предъявляются по месту приобретения изделия.
- 6.5. Гарантийные обязательства не распространяются на изделия, имеющие механические повреждения или признаки нарушения потребителем правил хранения, транспортирования или эксплуатации.
- 6.6. Производитель вправе вносить изменения в конструкцию изделия и встроенное программное обеспечение (прошивку), не ухудшающие качество изделия и его основные параметры.
- 6.7. Расходы на транспортировку вышедшего из строя изделия оплачиваются потребителем.

7. ТРАНСПОРТИРОВАНИЕ И ХРАНЕНИЕ

- 7.1. Размещение и крепление в транспортных средствах упакованных изделий должны обеспечивать их устойчивое положение, исключать возможность ударов друг о друга, а также о стенки транспортных средств.
- 7.2. После транспортировки при отрицательных температурах, перед включением, изделие должно быть выдержано в упаковке в нормальных условиях не менее 6 часов.
- 7.3. Изделия должны храниться в сухом помещении в заводской упаковке при температуре окружающей среды от 0 до +50 °С и влажности не более 70% при отсутствии в воздухе паров кислот, щелочей и других агрессивных примесей.

8. КОМПЛЕКТАЦИЯ

- 8.1. Диммер — 1 шт.
- 8.2. Паспорт и краткая инструкция по эксплуатации — 1 шт.
- 8.3. Упаковка — 1 шт.

9. СВЕДЕНИЯ ОБ УТИЛИЗАЦИИ

- 9.1. По истечении срока службы (эксплуатации) изделие не представляет опасности для жизни, здоровья людей и окружающей среды.
- 9.2. Утилизация осуществляется в соответствии с требованиями действующего законодательства.

10. СВЕДЕНИЯ О РЕАЛИЗАЦИИ И СЕРТИФИКАЦИИ

- 10.1. Цена изделия договорная, определяется при заключении договора.
- 10.2. Предпродажной подготовки изделия не требуется.
- 10.3. Изделие сертифицировано согласно ТР ТС. Информация о сертификации нанесена на упаковку.

11. ИНФОРМАЦИЯ О ПРОИСХОЖДЕНИИ ТОВАРА

- 11.1. Изготовлено в КНР.
- 11.2. Изготовитель/Manufacturer: «Санрайз Холдингз (ГК) Лтд» (Sunrise Holdings (HK) Ltd).
Офис 901, 9 этаж, «Омега Плаза», 32, улица Дундас, Коулун, Гонконг, Китай.
Unit 901, 9/F, Omega Plaza, 32 Dundas Street, Kowloon, Hong Kong, China
- 11.3. Импортёр: ООО «Арлайт РУС», адрес: 101000, г. Москва, Уланский пер., д. 22, стр. 1, пом. I, этаж 5, офис 501.
- 11.4. Дату изготовления см. на корпусе устройства или упаковке.

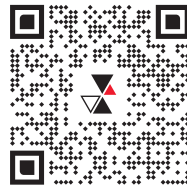
12. ОТМЕТКА О ПРОДАЖЕ

Модель: _____

Дата продажи: _____

Продавец: _____ МП

Потребитель: _____



Более подробная информация
об изделии представлена на сайте arlight.ru



ТР ТС 020/2011

Дополнение к артикулу в скобках, например, (1), (2), (B) означает наличие модификаций товара. Модификации отличаются незначительными улучшениями, не влияющими на основные свойства, параметры и внешний вид товара. Допускается прямая замена модификаций на основной артикул или наоборот без каких-либо условий.