

Электронная документация

СВЕТОДИОДНЫЕ ЛЕНТЫ

Лента герметичная RTW-PFS-A60-11mm 12V Red

ОПИСАНИЕ

- Светодиодная лента RTW-PFS-A60, герметичная IP68 (PFS-полная силиконовая экструзия).
- Светодиоды 2835, 60 шт/м (300 шт на 5 м), белая плата, ширина 11 мм, скотч 3М.
- Цвет КРАСНЫЙ 625 nm, угол 120°.
- Питание 12V, мощность 4.8 Вт/м (24 Вт на 5 м).
- Размеры 5000x11x5 мм.
- Мин. отрезок 50 мм, 3 светодиода.
- Цена за 1 м.

ПРИМЕНЕНИЕ

- Освещение интерьеров, создание декоративной подсветки.
- Оформление наружной рекламы и витрин.
- Использование в помещениях или на улице.



4.8 Вт/м



12 В



60



IP68



11 мм

ПАРАМЕТРЫ

Артикул **036055**

Модель **Лента герметичная RTW-PFS-A60-11mm 12V Red (4.8 W/m, IP68, 2835, 5m)**

для 1 м

для 5 м

Степень пылевлагозащиты **IP68**

Тип светодиода **SMD 2835**

Кол-во светодиодов **60 шт** | **300 шт**

Минимальный отрезок **50 мм (3 светодиода)**

Гарантия **2 года**

ОПТИЧЕСКИЕ

Цвет свечения **Red | Красный 625 nm** ●

Индекс цветопередачи, CRI **-**

Угол излучения **120°**

Световой поток **150 лм** | **750 лм**

ЭЛЕКТРИЧЕСКИЕ

Напряжение питания **DC 12 В**

Максимальная мощность **4.8 Вт** | **24 Вт**

Потребляемый ток **0.4 А** | **2 А**

ЛОГИСТИЧЕСКИЕ

Длина **5000 мм**

Ширина **11 мм**

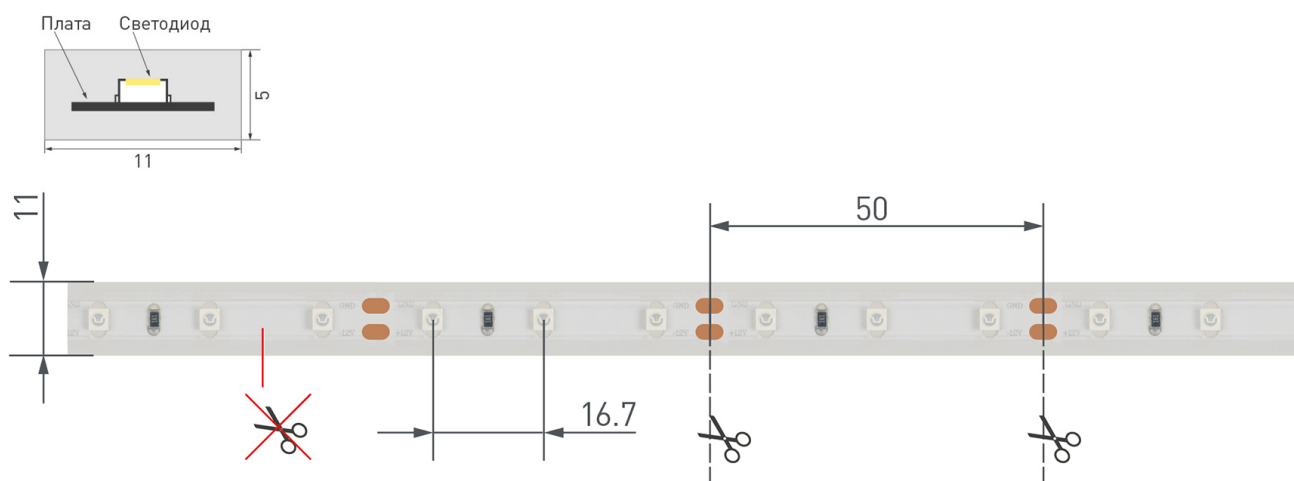
Высота **5 мм**

Вес упаковки **490 г, катушка 5 м**

КЛИМАТИЧЕСКИЕ УСЛОВИЯ

Диапазон рабочих температур **-30... +45 °C**

КОНСТРУКТИВНЫЙ ЧЕРТЕЖ

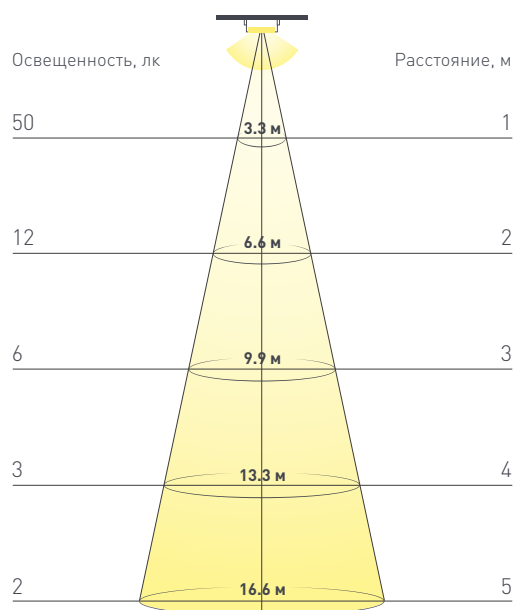


Не допускается резать ленту в необозначенном месте.

Ленту можно резать только в обозначенных местах по линии между контактными площадками для пайки.

ФОТОМЕТРИЯ

ДИАГРАММА ОСВЕЩЕННОСТИ



КСС (КРИВАЯ СИЛЫ СВЕТА)



РЕКОМЕНДАЦИИ ПО ПОДКЛЮЧЕНИЮ И УСТАНОВКЕ

Максимальная длина подключения ленты – 5 м (1 катушка).



Схема 1. Подключение нескольких светодиодных лент с одной стороны.



Схема 2. Подключение нескольких светодиодных лент с двух сторон.

Рекомендуется использовать для обеспечения равномерного свечения ленты по всей длине.

КАК СГИБАТЬ ЛЕНТУ

Правильный изгиб ленты. Минимальный радиус изгиба указан в инструкции к ленте.



Внимание!

Ленту нельзя изгибать в горизонтальной плоскости, перекручивать, растягивать, изламывать или сгибать под прямым углом. Не допускается подвешивать к ленте любые предметы или грузы.



Не складывать



Не скручивать



Не сгибать под прямым углом



Не перекручивать

АКСЕССУАРЫ

Приобретаются отдельно



Артикул 017720

Силиконовый держатель для монтажа герметичных лент шириной до 11мм. Силиконовые зажимы для 3528 заполнения клеем/пакет 100 шт.



Артикул 020036(2)

Силиконовая заглушка для герметичных лент на основе платы 8мм (серии PFS/PS/PGS со светодиодами SMD 2835, 3528) глухая.



Артикул 022354

Круглый герметичный разъем DC 2-pin MAMA для соединения отрезков одноцветных светодиодных лент. Корпус IP65. Провод 20AWG 15 см. Максимальный допустимый ток 3А.



Артикул 032851

Круглый герметичный разъем 2pin MAMA с резьбовым креплением для подключения питания герметичных одноцветных светодиодных лент. Корпус IP65. Провод 20AWG (0.5 мм²), длина 15 см.



Артикул 032852

Круглый герметичный разъем 2 pin ПАПА с резьбовым креплением для подключения питания герметичных одноцветных светодиодных лент. Корпус IP65. Провод 20AWG (0.5 мм²), длина 15 см.



Артикул 025719

Универсальная компактная клемма серии 221 для 2-х медных проводников. Прозрачный корпус. Тип разъема - рычажок.



Артикул 025720

Универсальная компактная клемма серии 221 для 3-х медных проводников. Прозрачный корпус. Тип разъема - рычажок.



Артикул 025721

Универсальная компактная клемма серии 221 для 5-ти медных проводников. Прозрачный корпус. Тип разъема - рычажок.

УПАКОВКА

