

КОНТРОЛЛЕР SMART-TUYA-WIFI-MIX-SUF

- DIM/MIX
- Wi-Fi
- RF 2,4 ГГц
- PUSH DIM
- ШИМ (PWM)
- DC 12–36 В
- 2×5 А



1. ОСНОВНЫЕ СВЕДЕНИЯ

- 1.1. Контроллер предназначен для управления светодиодными лентами и другими светодиодными источниками света с напряжением питания 12–36 В, поддерживающими диммирование ШИМ (PWM).
- 1.2. Устройство 2 в 1. Выбор режимов управления одноцветными (DIM) и светодиодными источниками света с изменяемой цветовой температурой (MIX).
- 1.3. При использовании классических выключателей для коммутации питания диммера при каждом включении происходит последовательное переключение 3 предустановленных цветových температур (WW, NW, CW).
- 1.4. Основные функции — включение и выключение света, регулировка яркости и цветовой температуры.
- 1.5. 4096 уровней плавного диммирования в диапазоне 0–100%.
- 1.6. Поддерживает управление пультами и панелями ДУ (RF, 2,4 ГГц) серии SMART.
- 1.7. Функция PUSH DIM. Управление выключателем возвратного типа с нормально открытыми контактами.
- 1.8. Контроллер выступает в качестве конвертера Wi-Fi в RF. Позволяет управлять 1 или несколькими диммерами и контроллерами серии SMART с помощью мобильных устройств.
- 1.9. Работает с мобильным приложением TUYA SmartLife (ANDROID/IOS).

2. ОСНОВНЫЕ ТЕХНИЧЕСКИЕ ХАРАКТЕРИСТИКИ

Напряжение питания	DC 12–36 В	
Количество каналов управления	2 канала	
Максимальный ток нагрузки на канал	5 А	
Максимальная суммарная мощность нагрузки на канал	60 Вт (12 В)	
	120 Вт (24 В)	
	180 Вт (36 В)	
Частота ШИМ (PWM)	2000 Гц	
Стандарт связи	RF (радиочастотный), 2,4 ГГц	Wi-Fi
Степень пылевлагозащиты	IP20	
Габаритные размеры	114×38×20 мм	
Диапазон рабочих температур окружающей среды	–20... +45 °C	

3. УСТАНОВКА ОБОРУДОВАНИЯ, ПОДКЛЮЧЕНИЕ И УПРАВЛЕНИЕ



ВНИМАНИЕ!

Во избежание поражения электрическим током перед началом работ отключите электропитание. Все работы должны проводиться только квалифицированным специалистом.

Инструкция предназначена для артикула 034501.

Артикулы указаны на момент разработки инструкции. Список действующих артикулов см. на сайте arlight.ru

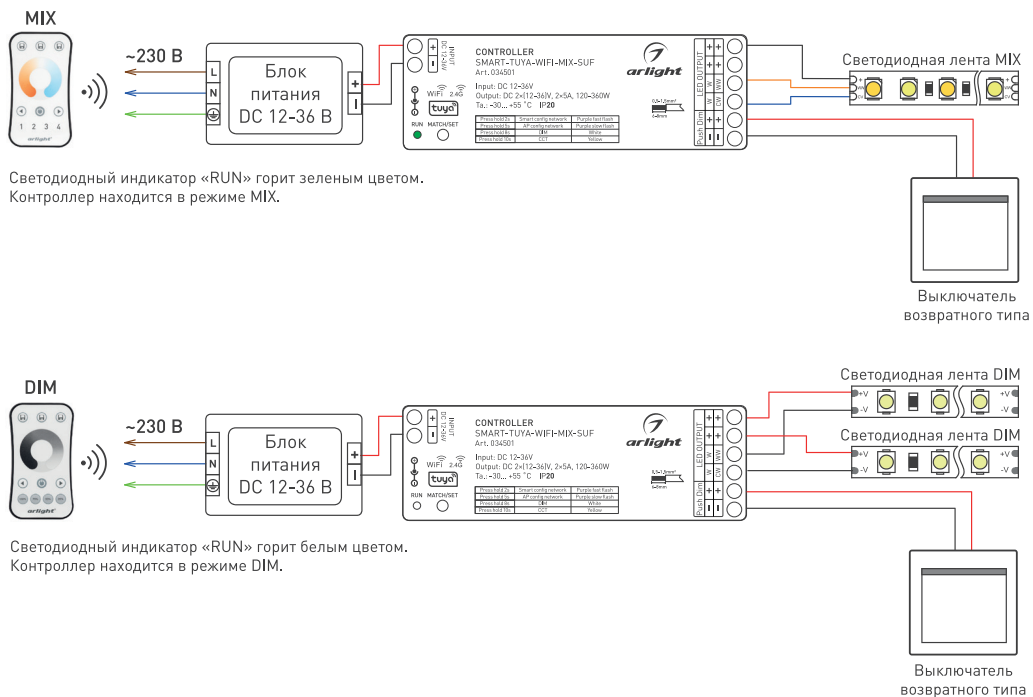


Рисунок 1. Схемы подключения контроллера SMART-TUYA-WIFI-MIX-SUF

- 3.1. Извлеките устройство из упаковки и убедитесь в отсутствии механических повреждений.
- 3.2. Подключите контроллер согласно схеме, приведенной на рисунке 1.
- 3.3. Убедитесь, что схема собрана правильно, везде соблюдена полярность подключения, и провода нигде не замыкаются.
- 3.4. Включите питание системы.
- 3.5. **Привязка пульта ДУ к контроллеру в режиме MIX.**
 - Нажмите и удерживайте кнопку «MATCH/SET» в течение 10 секунд пока индикатор «RUN» не загорится зеленым цветом, затем отпустите кнопку, индикатор «RUN» замигает фиолетовым цветом, а подключенная светодиодная лента начнет мигать.
 - Нажмите кнопку «MATCH/SET», индикатор «RUN» загорится зеленым цветом.
 - Нажмите еще раз кнопку «MATCH/SET», индикатор «RUN» ответит долгим миганием зеленым цвета, затем нажмите кнопку включения/выключения на пульте ДУ. Индикатор «RUN» ответит быстрым миганием зеленым цвета, что означает успешную привязку пульта ДУ в режиме MIX.
- 3.6. **Привязка пульта ДУ к контроллеру в режиме DIM.**
 - Нажмите и удерживайте кнопку «MATCH/SET» в течение 8 секунд пока индикатор «RUN» не загорится белым цветом, затем отпустите кнопку, индикатор «RUN» замигает фиолетовым цветом, а подключенная светодиодная лента начнет мигать.
 - Нажмите кнопку «MATCH/SET», индикатор «RUN» загорится белым цветом.
 - Нажмите еще раз кнопку «MATCH/SET», индикатор «RUN» ответит долгим миганием белого цвета, затем нажмите кнопку включения/выключения на пульте ДУ. Индикатор «RUN» ответит быстрым миганием белого цвета, что означает успешную привязку пульта ДУ в режиме DIM.
- 3.7. Использование мобильного приложения для управления контроллера.
 - Убедитесь что контроллер находится в нужном вам режиме, белый цвет индикатора «RUN» соответствует DIM-режиму, зеленый цвет индикатора «RUN» соответствует MIX-режиму.
 - Запустите мобильное приложение «TUYA Smart Life».
 - Выберите функцию «Добавление устройства» и после недолгого поиска приложение найдет контроллер.
- 3.8. Удаление привязки пульта ДУ.
 - Нажмите и удерживайте кнопку «MATCH/SET» в течение 20 секунд пока индикатор «RUN» не замигает, затем отпустите кнопку, подключенная светодиодная лента начнет мигать, что означает успешное удаление привязки пульта ДУ.
- 3.9. Удаление привязки к мобильному приложению.
 - Нажмите и удерживайте кнопку «MATCH/SET» в течение 5 секунд пока индикатор «RUN» не загорится фиолетовым цветом, затем отпустите кнопку, подключенная светодиодная лента начнет мигать, что означает успешное удаление привязки к мобильному приложению.



- В мобильном приложении войдите в раздел управления подключенными устройствами и удалите ручную подключенный контроллер.

3.10. Описание функции PUSH DIM

3.11. Проверьте работу оборудования.

В режиме DIM	Короткое нажатие	Включить/выключить
	Двойное нажатие	Включение на 100%-ную яркость или на 10%-ную яркость [режим ночника]
	Длительное нажатие (>1 с) из выключенного состояния	Изменение яркости (диммирование)
	Длительное нажатие (>1 с) из включенного состояния	Изменение яркости (диммирование)
В режиме MIX	Короткое нажатие	Включить/выключить
	Двойное нажатие	Включение на 100%-ную яркость или на 10%-ную яркость [режим ночника]
	Длительное нажатие (>1 с) из выключенного состояния	Изменение цветовой температуры (для перехода в режим диммирования)
	Длительное нажатие (>1 с) из включенного состояния	Изменение яркости (диммирование)

4. ОБЯЗАТЕЛЬНЫЕ ТРЕБОВАНИЯ И РЕКОМЕНДАЦИИ ПО ЭКСПЛУАТАЦИИ

4.1. Соблюдайте условия эксплуатации оборудования:

- эксплуатация только внутри помещений;
- температура окружающего воздуха от -20 до +45 °C;
- относительная влажность воздуха не более 90% при +20 °C, без конденсации влаги;
- отсутствие в воздухе паров и примесей агрессивных веществ (кислот, щелочей и пр.).

4.2. Не допускается установка вблизи нагревательных приборов или горячих поверхностей.

4.3. Не допускайте попадания воды или воздействия конденсата на устройство.

4.4. Перед включением системы убедитесь, что схема собрана правильно, соединения выполнены надежно, замыкания отсутствуют. Замыкание в проводах может привести к отказу оборудования.

4.5. Возможные неисправности и методы их устранения

Неисправность	Причина неисправности	Метод устранения
Светодиодная лента не светится	Нет контакта в соединениях	Проверьте все подключения
	Неправильная полярность подключения	Подключите оборудование, соблюдая полярность
	Неисправен блок питания	Замените блок питания
Неравномерное свечение	Значительное падение напряжения на конце ленты при подключении с одной стороны	Подайте питание на второй конец ленты
	Недостаточное сечение соединительного провода	Рассчитайте требуемое сечение и замените провод
	Длина последовательно соединенной ленты более 5 м	Уменьшите длину последовательно соединенной ленты, соедините отрезки параллельно
Управление не выполняется или выполняется нестабильно	Нет контакта в соединениях	Проверьте все подключения

5. ТРЕБОВАНИЯ БЕЗОПАСНОСТИ

5.1. Конструкция изделия удовлетворяет требованиям электро- и пожарной безопасности по ГОСТ 12.2.007.0-75.

5.2. Монтаж оборудования должен выполняться квалифицированным специалистом с соблюдением всех требований техники безопасности.

5.3. Внимательно изучите инструкцию по монтажу и установке и неукоснительно следуйте всем требованиям и рекомендациям.

5.4. Перед монтажом убедитесь, что все оборудование обесточено.

5.5. Если при включении изделие не заработало должным образом, воспользуйтесь таблицей возможных неисправностей. Если самостоятельно устранить неисправность не удалось, обесточьте изделие и свяжитесь с поставщиком.

6. ГАРАНТИЙНЫЕ ОБЯЗАТЕЛЬСТВА

6.1. Изготовитель гарантирует соответствие изделия требованиям действующей технической документации и обязательным требованиям государственных стандартов.

6.2. Гарантийный срок изделия — 60 месяцев с даты передачи потребителю, если иное не предусмотрено договором. Если дату передачи установить невозможно, гарантийный срок исчисляется с даты изготовления изделия.

- 6.3. В случае выхода изделия из строя потребитель вправе предъявить требования в течение гарантийного срока при наличии товарного или кассового чека, а также отметки о продаже в паспорте изделия.
- 6.4. Требования предъявляются по месту приобретения изделия.
- 6.5. Гарантийные обязательства не распространяются на изделия, имеющие механические повреждения или признаки нарушения потребителем правил хранения, транспортирования или эксплуатации.
- 6.6. Изготовитель вправе вносить в конструкцию изделия и встроенное программное обеспечение (прошивку) изменения, не ухудшающие качество изделия и его основные параметры.
- 6.7. Расходы на транспортировку вышедшего из строя изделия оплачиваются потребителем.

7. ТРАНСПОРТИРОВАНИЕ И ХРАНЕНИЕ

- 7.1. Размещение и крепление в транспортных средствах упакованных изделий должны обеспечивать их устойчивое положение, исключать возможность ударов друг о друга, а также о стенки транспортных средств.
- 7.2. После транспортировки при отрицательных температурах, перед включением, изделие должно быть выдержано в упаковке в нормальных условиях не менее 6 часов.
- 7.3. Изделия должны храниться в сухом помещении в заводской упаковке при температуре окружающей среды от 0 до +50 °С и влажности не более 70% при отсутствии в воздухе паров кислот, щелочей и других агрессивных примесей.

8. КОМПЛЕКТАЦИЯ

- 8.1. Контроллер — 1 шт.
- 8.2. Паспорт и краткая инструкция по эксплуатации — 1 шт.
- 8.3. Упаковка — 1 шт.

9. СВЕДЕНИЯ ОБ УТИЛИЗАЦИИ

- 9.1. По истечении срока службы (эксплуатации) изделие не представляет опасности для жизни, здоровья людей и окружающей среды.
- 9.2. Утилизация осуществляется в соответствии с требованиями действующего законодательства.

10. СВЕДЕНИЯ О РЕАЛИЗАЦИИ И СЕРТИФИКАЦИИ

- 10.1. Цена изделия договорная, определяется при заключении договора.
- 10.2. Предпродажной подготовки изделия не требуется.
- 10.3. Изделие сертифицировано согласно ТР ТС. Информация о сертификации нанесена на упаковку.

11. ИНФОРМАЦИЯ О ПРОИСХОЖДЕНИИ ТОВАРА

- 11.1. Изготовлено в КНР.
- 11.2. Изготовитель/Manufacturer: «Санрайз Холдингз (ГК) Лтд» (Sunrise Holdings (HK) Ltd).
Офис 901, 9 этаж, «Омега Плаза», 32, улица Дундас, Коулун, Гонконг, Китай.
Unit 901, 9/F, Omega Plaza, 32 Dundas Street, Kowloon, Hong Kong, China.
- 11.3. Импортер: ООО «Арлайт РУС», адрес: 101000, г. Москва, Уланский пер., д. 22, стр. 1, пом. I, этаж 5, офис 501.
- 11.4. Дату изготовления см. на корпусе устройства или упаковке.

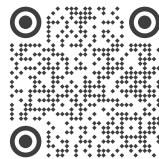
12. ОТМЕТКА О ПРОДАЖЕ

Модель: _____

Дата продажи: _____

Продавец: _____ М. П.

Потребитель: _____



Более подробная информация
представлена на сайте arlight.ru



ТР ТС 020/2011

Дополнение к артикулу в скобках, например, (1), (2), (B) означает наличие модификаций товара. Модификации отличаются незначительными улучшениями, не влияющими на основные свойства, параметры и внешний вид товара. Допускается прямая замена модификаций на основной артикул или наоборот без каких-либо условий.

