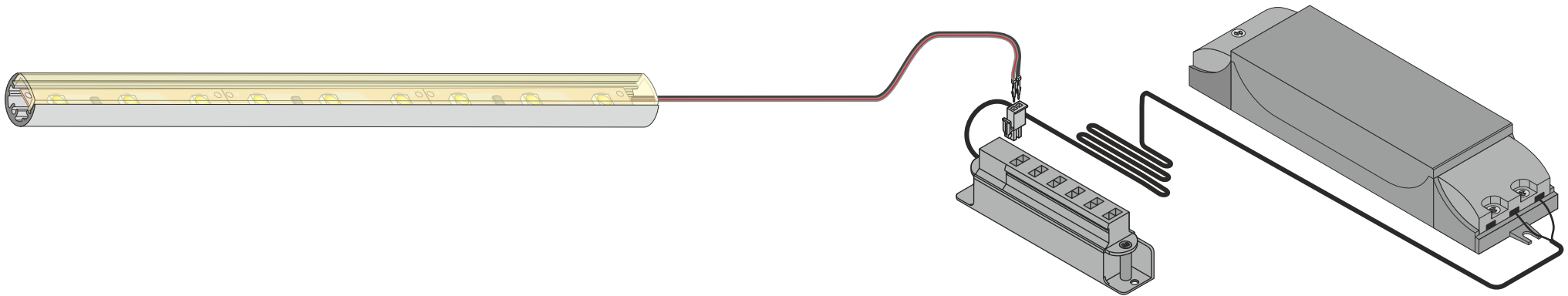


Профиль TOP-PEN-2000 ANOD (K10)



<p>ПРОФИЛЬ PEN</p> <p>Длина профиля: 500мм 1000мм 2000мм арт. 019653 / 016979</p>	<p>ЭКРАН PE</p> <p>Длина экрана: 500мм 1000мм 2000мм арт. 017321 / 017479</p>	<p>СВЕТОДИОДНЫЕ ЛЕНТЫ декоративная подсветка</p> <p>30шт./м 2,4Вт/м</p> <p>декоративная подсветка</p> <p>60шт./м 4,8Вт/м</p>
<p>Установка светодиодной ленты в профиль</p> <p>Клейкая лента</p>		<p>выставочная подсветка</p> <p>120шт./м 9,6Вт/м</p>

ДЕРЖАТЕЛИ PE

- 1 Держатель PE плоский**

арт. 017281
- 2 Держатель PE торцевой**

арт. 017295
- 3 Держатель PE распорный**

арт. 017280

ПРОВОДА / РАЗЪЕМ / КОННЕКТОР

разъем

коннектор

БЛОКИ ПИТАНИЯ

LED 10Вт
LED 25Вт
LED 50Вт

LED 6Вт

LED 12Вт

- 4 Держатель PE с резьбой с шарниром**

арт. 017292 / 017282
- 5 Пара держателей PE с резьбой**

арт. 017289

- 6 Держатель PE с шарниром**

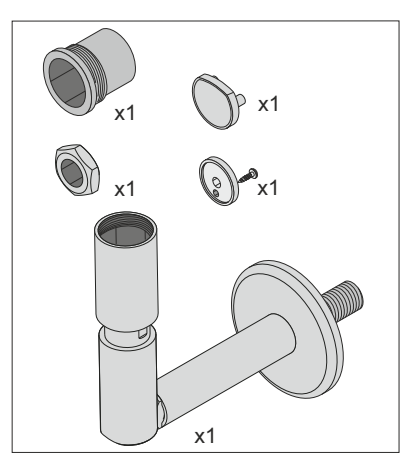
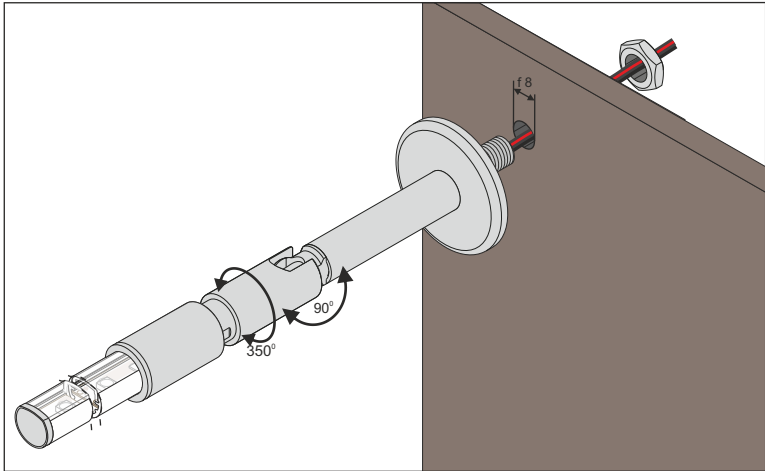
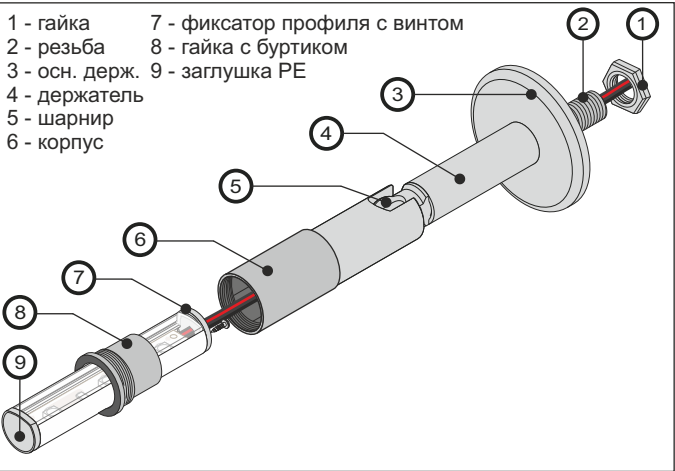
арт. 017293
- 7 Пара держателей PE**

арт. 017294

Профиль TOP-PEN-2000 ANOD (K10)

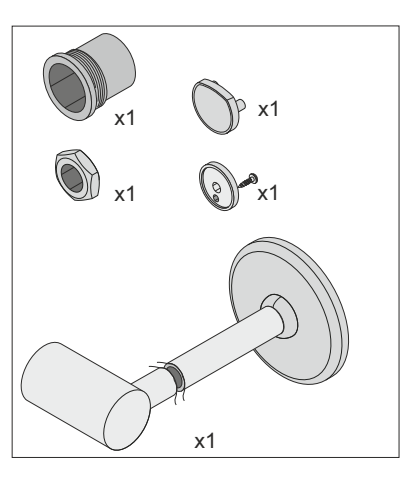
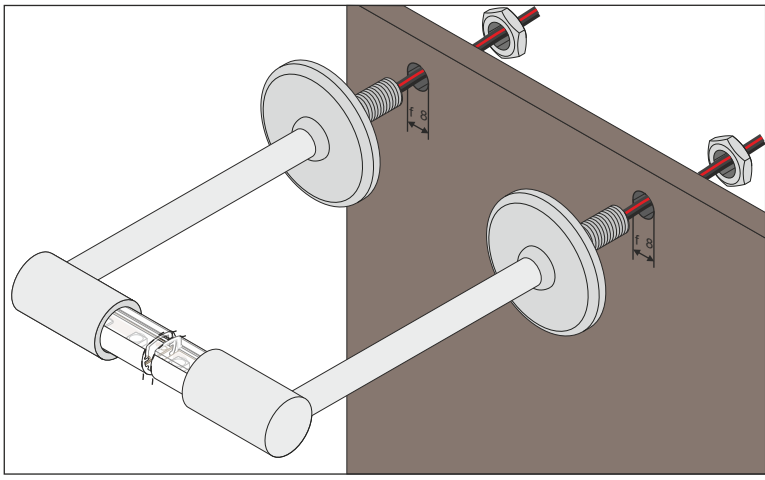
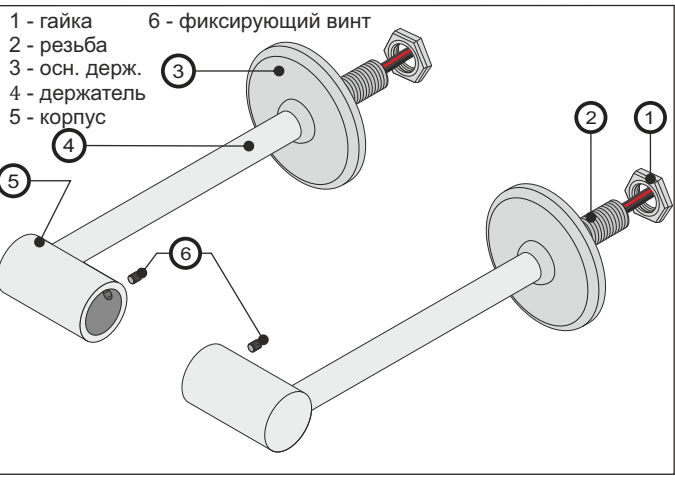
Держатель PE с шарниром с резьбой

арт. 017292 / 017282

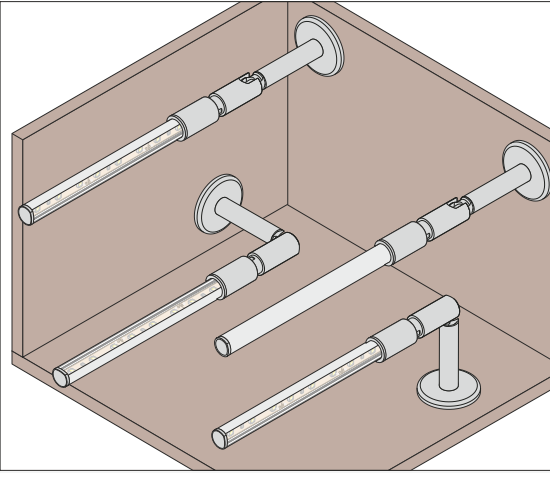
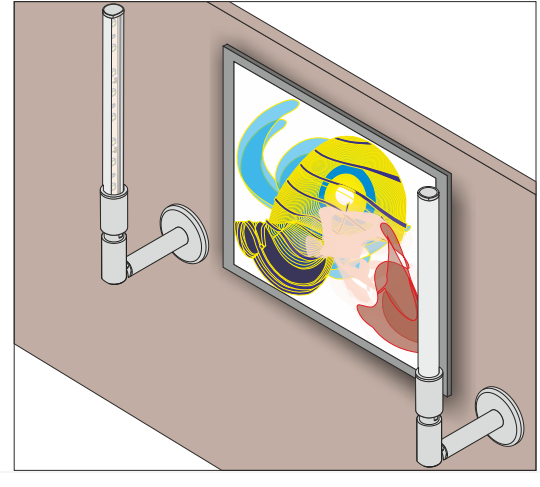
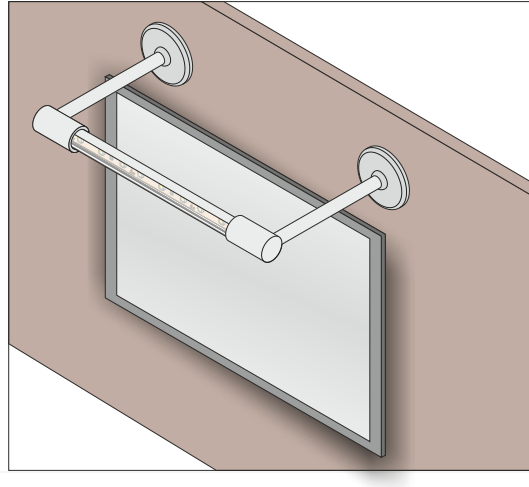


Пара держателей PE с резьбой

арт. 017289



Примеры использования

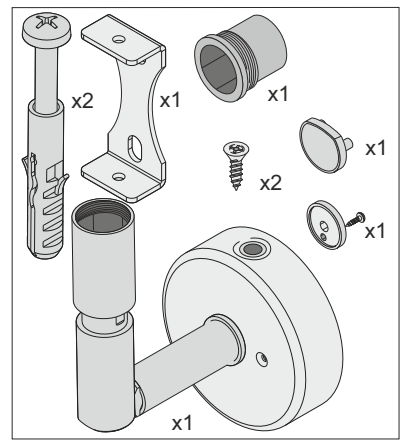
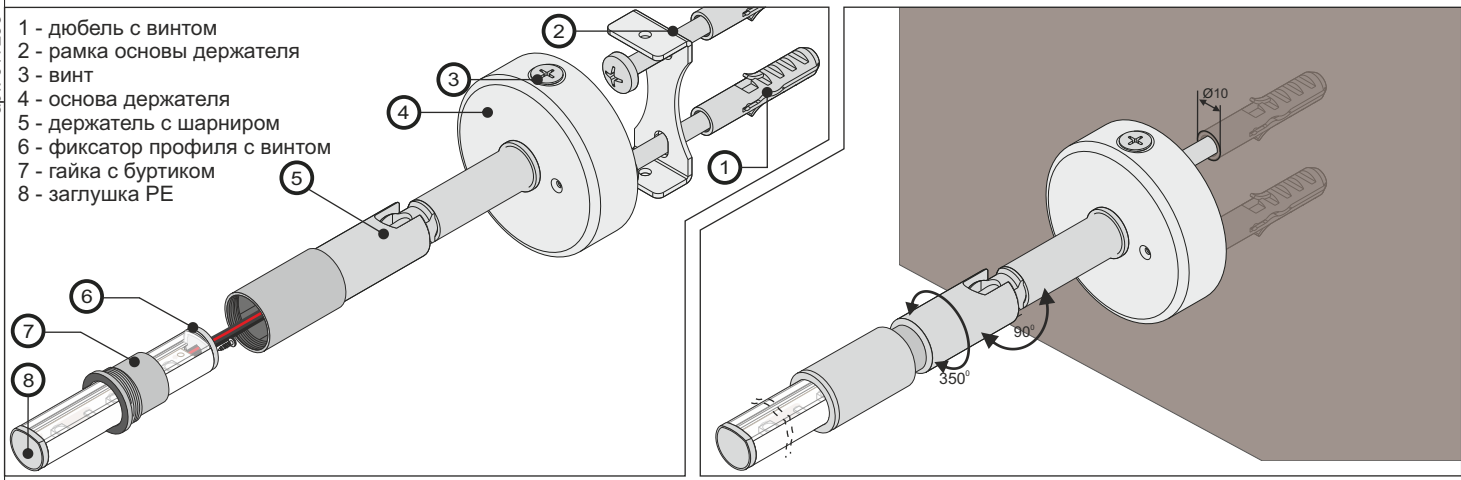


Профиль TOP-PEN-2000 ANOD (K10)

Держатель PE с шарниром

арт. 017293

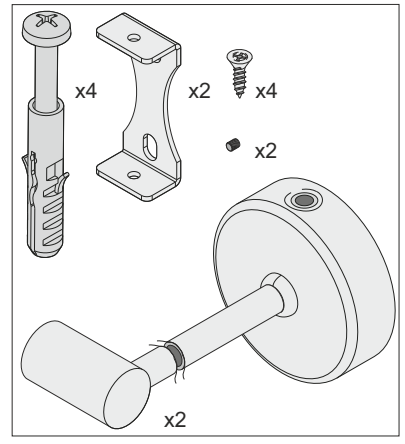
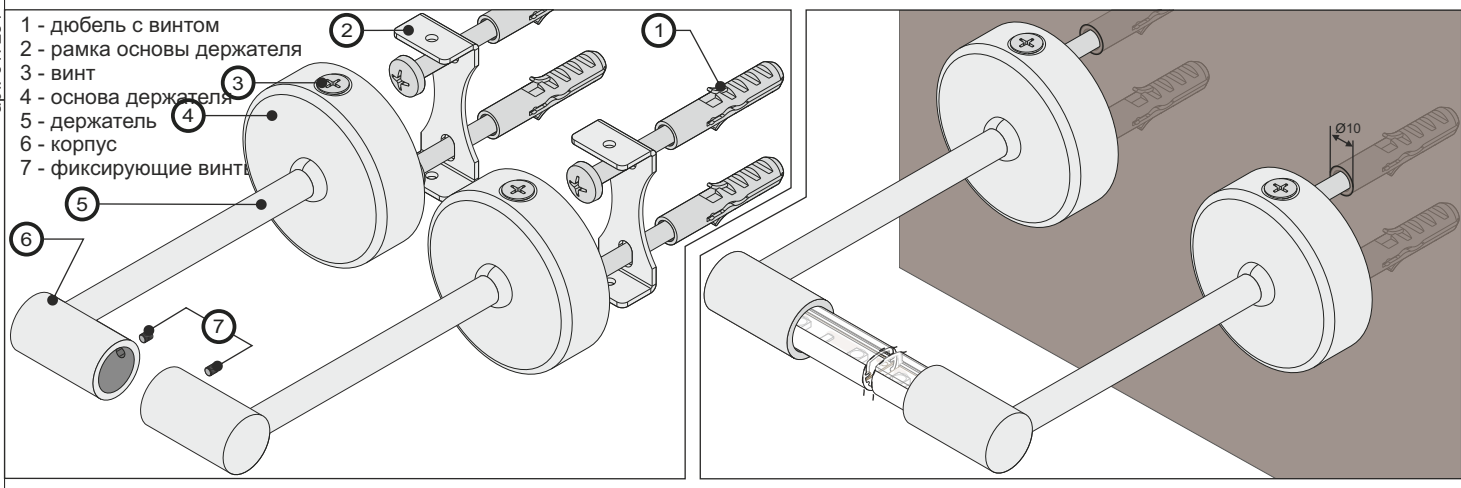
- 1 - дюбель с винтом
- 2 - рамка основы держателя
- 3 - винт
- 4 - основа держателя
- 5 - держатель с шарниром
- 6 - фиксатор профиля с винтом
- 7 - гайка с буртиком
- 8 - заглушка PE



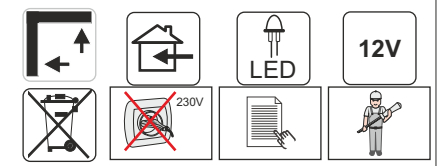
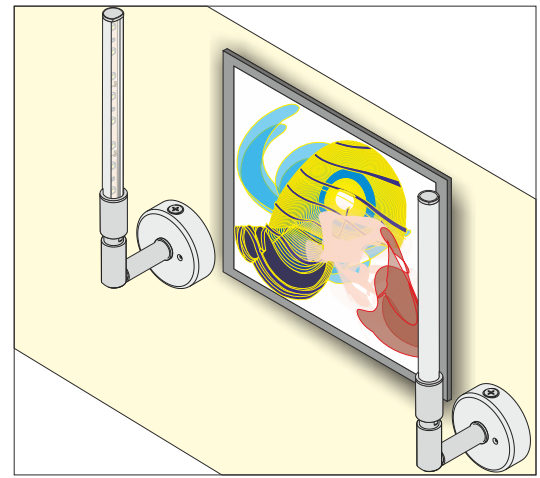
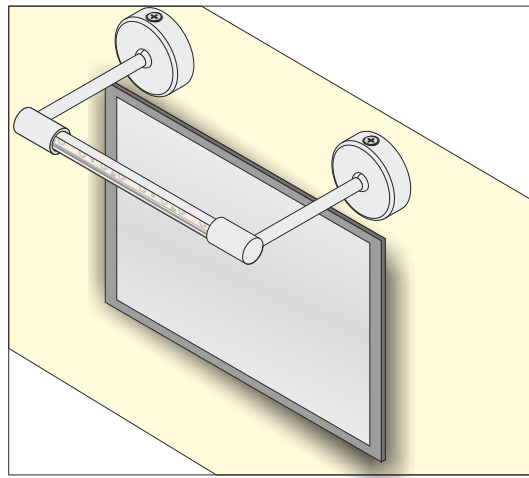
Пара держателей PE

арт. 017294

- 1 - дюбель с винтом
- 2 - рамка основы держателя
- 3 - винт
- 4 - основа держателя
- 5 - держатель
- 6 - корпус
- 7 - фиксирующие винты



Примеры использования

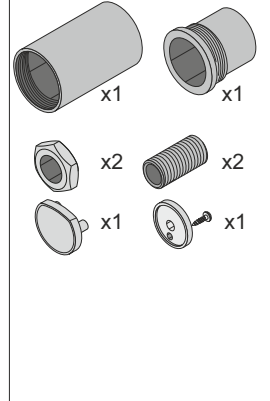
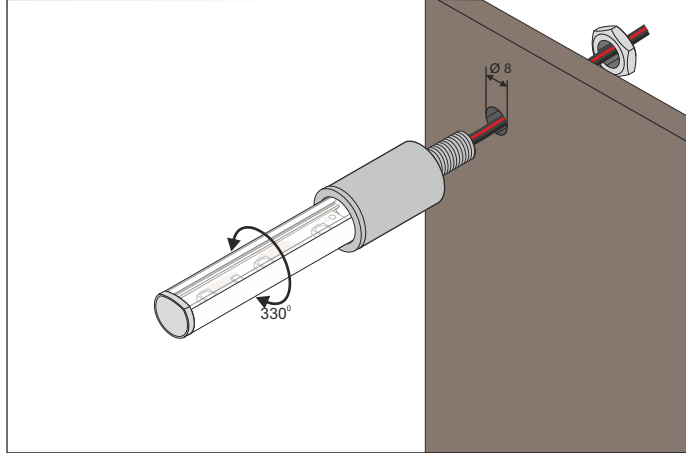
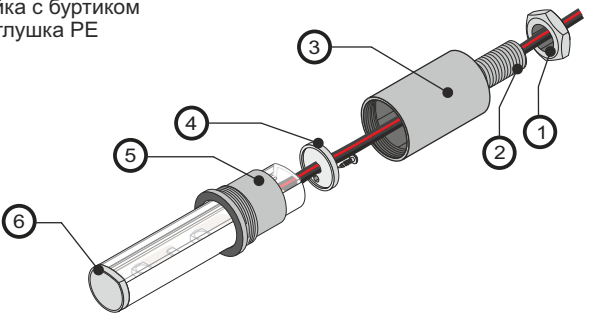


Профиль TOP-PEN-2000 ANOD (K10)

Держатель PE торцевой

арт. 017295

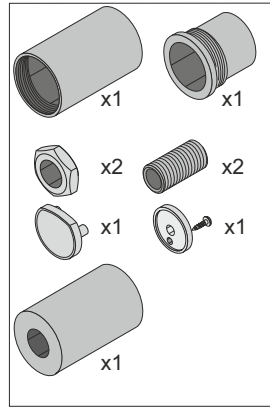
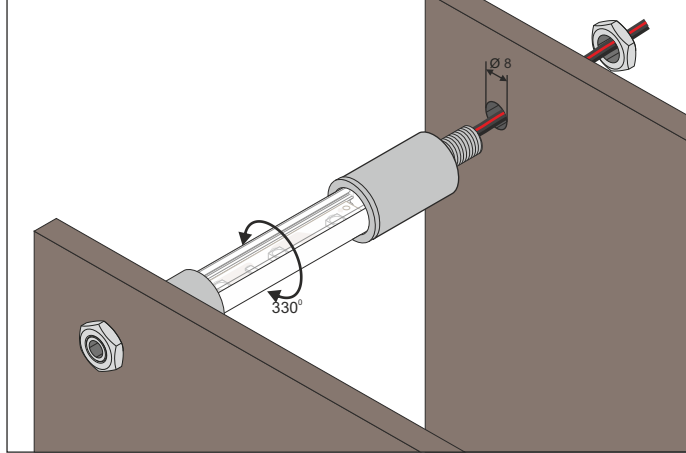
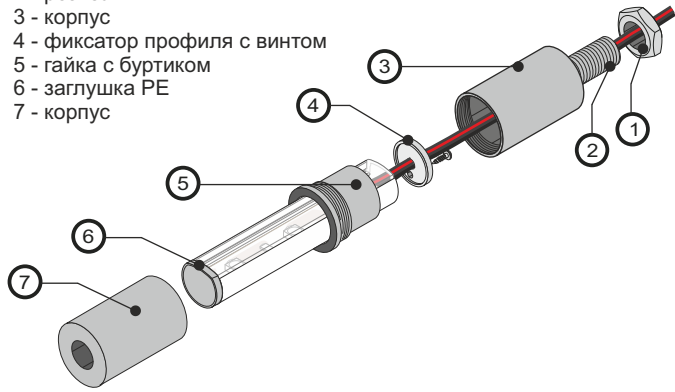
- 1 - гайка
- 2 - резьба
- 3 - корпус
- 4 - фиксатор профиля с винтом
- 5 - гайка с буртиком
- 6 - заглушка PE



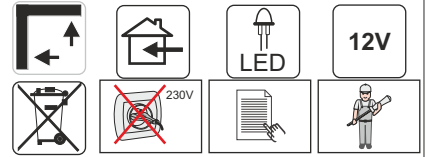
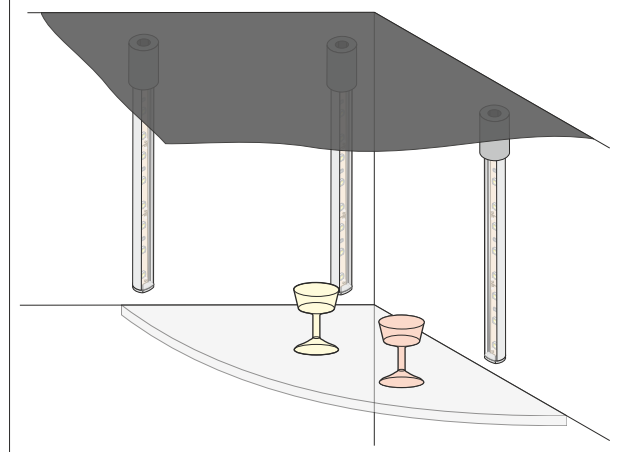
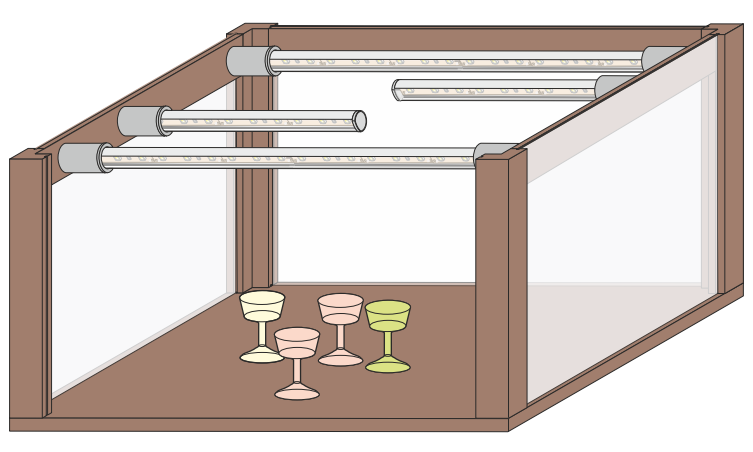
Держатель PE распорный

арт. 017280

- 1 - гайка
- 2 - резьба
- 3 - корпус
- 4 - фиксатор профиля с винтом
- 5 - гайка с буртиком
- 6 - заглушка PE
- 7 - корпус



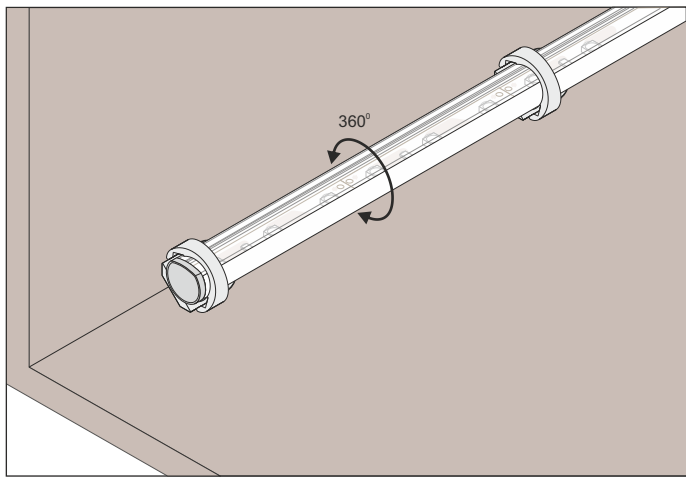
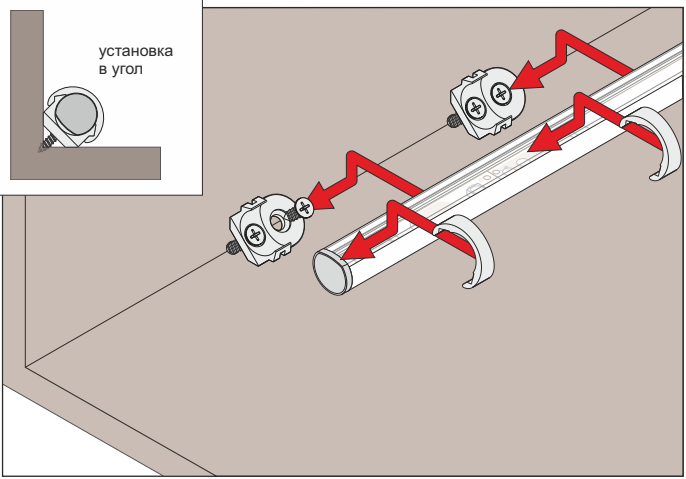
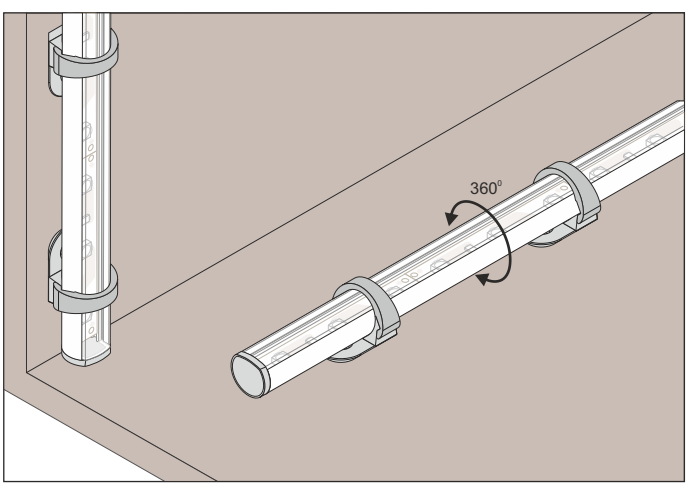
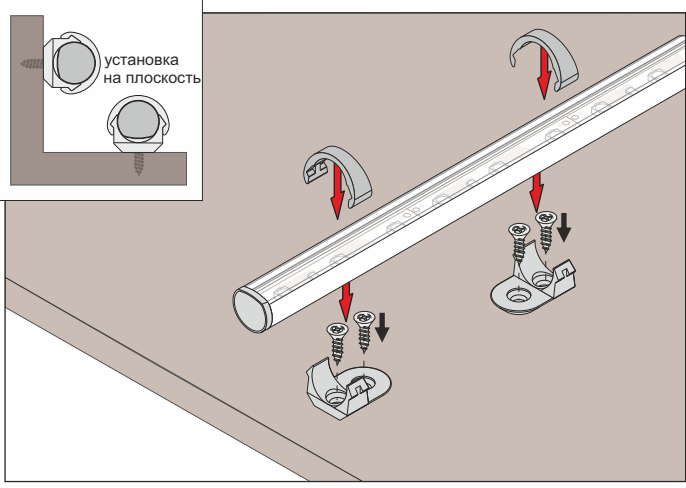
Примеры использования



Профиль TOP-PEN-2000 ANOD (K10)

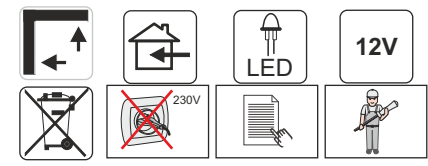
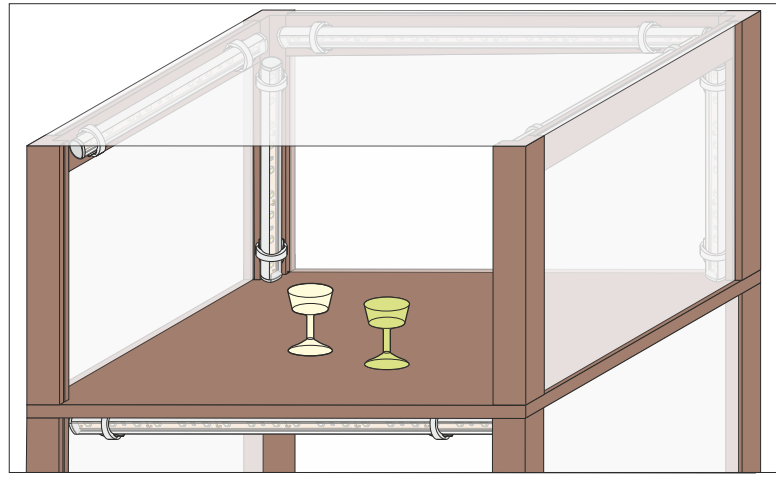
Держатель PE плоский

арт. 017281



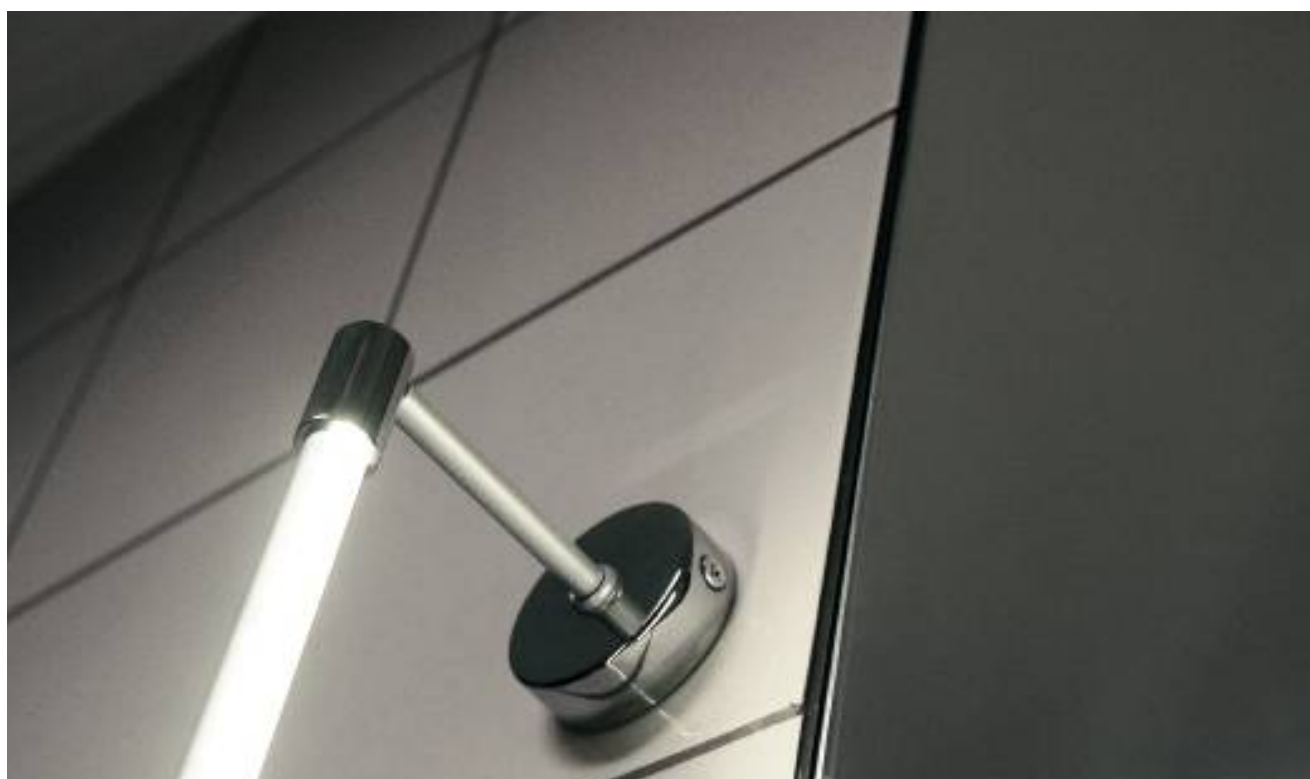
-  защелка x2
-  винты x4
-  держатели x2
-  заглушки x2

Пример использования



Профиль TOP-PEN-2000 ANOD (K10)

Применение



Профиль TOP-PEN-2000 ANOD (K10)

