

СВЕТИЛЬНИКИ

SP-LINE-HANG-4970

ПРИМЕНЕНИЕ

➤ Подвесной светодиодный светильник предназначен для освещения торговых, офисных, жилых и других помещений.

ОСОБЕННОСТИ

- Светильник имеет высокий индекс цветопередачи (CRI>90). Это обеспечивает точное восприятие цветовых оттенков.
- Светильник имеет высокую светоотдачу и позволяет экономить до 90% электроэнергии, потребляемой лампами накаливания той же яркости.

ПАРАМЕТРЫ

Артикул	053024
Напряжение питания	АС 200–240 В
Частота питающей сети	50/60 Гц
Индекс цветопередачи	СRI>90
Угол излучения	120°
Степень пылевлагозащиты	IP33
Возможность диммирования*	DALI 2
Тип монтажа	Подвесной
Мощность	32 Вт
Световой поток (типовой)	2225 лм
Цветовая температура	4000 К
Цвет свечения	дневной
Габаритные размеры (L×W×H)	960×49×70 мм
Цвет корпуса	RAL9003, белый
Срок службы**	30 000 ч
Диапазон рабочих температур окружающей среды	-20... +40 °С

* Требуется применение специального контроллера.

** Допустимо снижение светового потока светильника не более чем на 30% от первоначального значения при соблюдении условий эксплуатации.

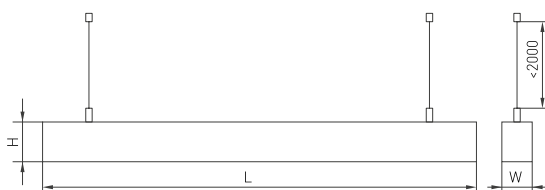


Рис. 1. Чертеж и габаритные размеры



УСТАНОВКА И ПОДКЛЮЧЕНИЕ

- Извлеките светильник из упаковки и убедитесь в отсутствии механических повреждений.
- Закрепите на поверхности цанговый зажим [5], как показано на рисунке.
- Проденьте трос в цанговый зажим и отрегулируйте желаемую длину подвеса.
- Наверните резьбовую втулку троса [3] на закладной винт светильника и плотно закрутите от руки.
- Скорректируйте положение светильника и подвесов при необходимости.
- Присоедините провод питания светильника к обесточенной сети АС 230 В. Соблюдайте маркировку проводов при подключении: коричневый — «L», фаза; синий — «N», нейтраль; зеленый — «PE», защитное заземление.
- Включите питание светильника и проверьте его работоспособность.

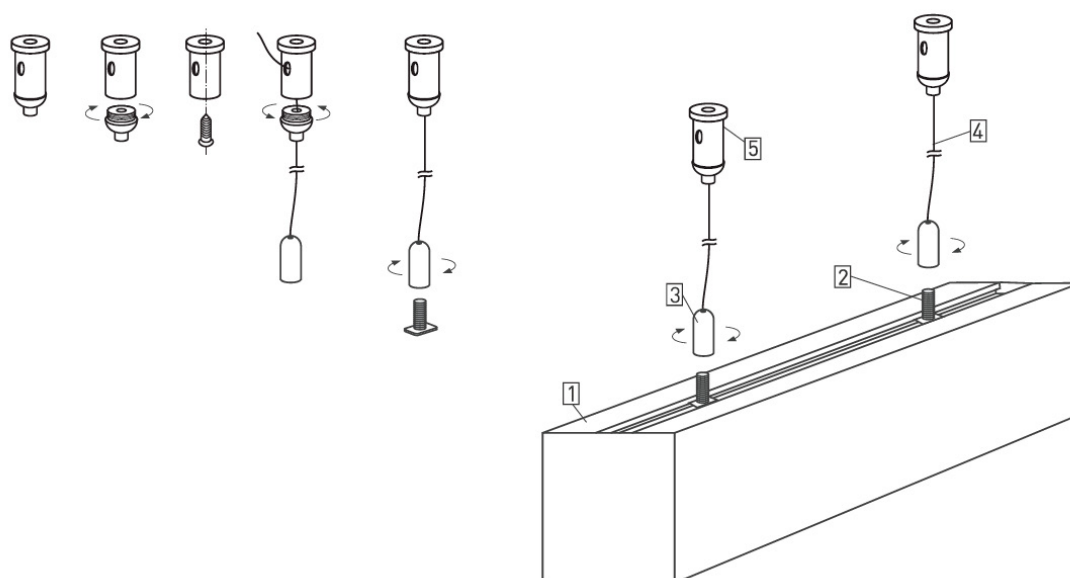


Рис. 2. Установка и подключение светильника