

# РЕЛЕЙНЫЙ МОДУЛЬ DALI-701-SW-SUF

- ▼ Включение/выключение
- ▼ 230 В
- ▼ 500 Вт



## 1. ОСНОВНЫЕ СВЕДЕНИЯ

- 1.1. Релейный модуль предназначен для включения и выключения источников света с напряжением питания ~230 В.
- 1.2. Управляется внешним сигналом с использованием цифрового интерфейса DALI (Digital Addressable Lighting Interface).
- 1.3. Соответствует стандартам IEC62386-102 и IEC62386-207, совместим со стандартным оборудованием DALI различных производителей: OSRAM, TRIDONIC, HELVAR и многих других.
- 1.4. Назначение адреса выполняется кнопками на корпусе или мастер-контроллером по шине DALI.
- 1.5. Отображение адреса на встроенном цифровом дисплее.
- 1.6. Компактный размер, удобное подключение.

## 2. ОСНОВНЫЕ ТЕХНИЧЕСКИЕ ДАННЫЕ

Входное напряжение	<b>AC 100-240 В</b>
Выходное напряжение	<b>AC 100-240 В</b>
Максимальный выходной ток	<b>5 А</b>
Максимальная коммутируемая мощность при AC 230В: для резистивной нагрузки для ламп накаливания для двигателей и электронных трансформаторов* для светодиодных источников света*	<b>500 Вт</b> <b>250 Вт</b> <b>125 В·А</b> <b>125 В·А</b>
Степень пылевлагозащиты	<b>IP20</b>
Диапазон рабочих температур окружающей среды	<b>-20... +50 °C</b>
Максимальная температура корпуса	<b>+75 °C</b>
Габаритные размеры	<b>168×58×28 мм</b>

\* Мощность указана для одиночных нагрузок. При подключении нескольких нагрузок параллельно, например, нескольких блоков питания для светодиодной ленты, максимальная допустимая мощность будет снижаться, т.к. при этом увеличивается общий ток холодного старта, что может привести к слипанию контактов реле.

### 3. УСТАНОВКА, ПОДКЛЮЧЕНИЕ И УПРАВЛЕНИЕ

#### **ВНИМАНИЕ!**

**Во избежание поражения электрическим током перед началом всех работ отключите электропитание. Все работы должны проводиться только квалифицированным специалистом.**

- 3.1. Извлеките релейный модуль из упаковки и убедитесь в отсутствии механических повреждений.
- 3.2. Закрепите релейный модуль в месте установки.
- 3.3. Подключите источник света к выходу OUTPUT релейного модуля, соблюдая порядок подключения проводов (Рис. 1).
- 3.4. Подключите панель или контроллер DALI к входу D1 и D2 релейного модуля.
- 3.5. Подключите провода от электросети ~230 В к входу INPUT устройства, соблюдая порядок подключения проводов.
- 3.6. Убедитесь, что схема собрана правильно, соблюдена полярность подключения, и провода нигде не замыкаются. Замыкание проводов может привести к отказу декодера.
- 3.7. Включите питание оборудования.
- 3.8. Выполните настройку устройства.

Релейный модуль поддерживает автоматическую и ручную установку адреса.

Для ручной установки адреса:

- ▼ Нажмите и удерживайте кнопку Кн1 или Кн2 более 3 секунд. Мигание цифрового индикатора подтверждает вход в режим программирования.
- ▼ При помощи кнопок установите нужный адрес. Кн1 устанавливает десятки, Кн2 — единицы.
- ▼ После установки адреса нажмите и удерживайте кнопку Кн1 или Кн2 более 3 секунд. Сохранение адреса будет выполнено, когда цифровой индикатор перестанет мигать.

- 3.1. Проверьте работу оборудования.

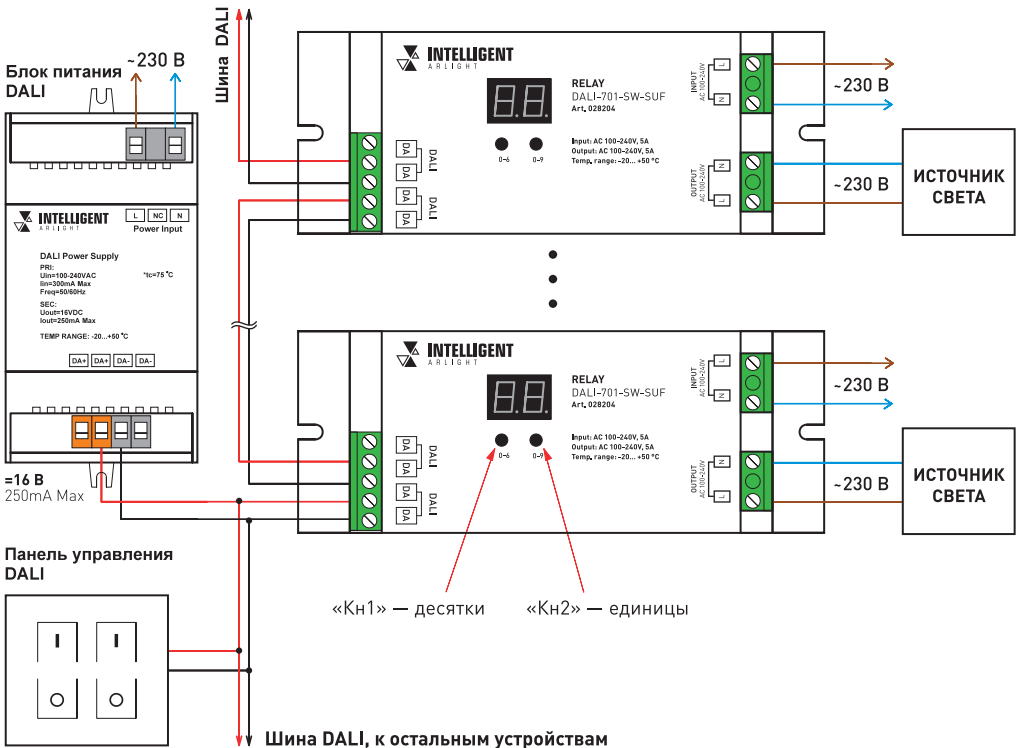


Рисунок 1. Схема подключения.

## 4. ОБЯЗАТЕЛЬНЫЕ ТРЕБОВАНИЯ И РЕКОМЕНДАЦИИ ПО ЭКСПЛУАТАЦИИ

- 4.1. Соблюдайте условия эксплуатации оборудования:
  - ▼ эксплуатация только внутри помещений;
  - ▼ температура окружающего воздуха от  $-20$  до  $+50$  °С;
  - ▼ относительная влажность воздуха не более 90% при  $+20$  °С, без конденсации влаги;
  - ▼ отсутствие в воздухе паров и примесей агрессивных веществ (кислот, щелочей и пр.).
- 4.2. Не устанавливайте оборудование в закрытом пространстве. Если температура корпуса во время работы превышает  $+60$  °С, обеспечьте дополнительную вентиляцию.
- 4.3. Не допускается установка вблизи нагревательных приборов или горячих поверхностей, например, в непосредственной близости к блокам питания.
- 4.4. Не допускайте попадания воды или воздействия конденсата на изделие.
- 4.5. Соблюдайте полярность подключения и соответствие проводов.
- 4.6. Монтаж производите с учетом возможности доступа для последующего обслуживания оборудования. Не устанавливайте оборудование в места, доступ к которым будет невозможен.
- 4.7. Перед включением убедитесь, что схема собрана правильно, соединения выполнены надежно, замыкания отсутствуют. Замыкание в проводах может привести к отказу изделия.
- 4.8. Возможные неисправности и методы их устранения:

Неисправность	Причина неисправности	Метод устранения
Релейный модуль не включается, индикатор не светится.	Нет сетевого напряжения.	Проверьте и устраните причину отсутствия сетевого напряжения.
	Нет контакта в соединениях.	Проверьте все подключения и устраните причину.
Релейный модуль включился, но управление не выполняется.	Нет питания на шине DALI.	Проверьте наличие и исправность блока питания DALI.
	Обрыв или короткое замыкание на линии DALI.	Найти и устранить обрыв или короткое замыкание.
	Неверно произведена конфигурация и настройка устройства DALI.	Выполните правильную конфигурацию и произведите соответствующие настройки.
	Большая дистанция между устройствами DALI или недостаточное сечение кабеля.	Сократите дистанцию между устройствами DALI либо выберите соответствующее сечение кабеля.
Температура корпуса более $+60$ °С.	Недостаточное пространство для отвода тепла.	Обеспечьте дополнительную вентиляцию.

## 5. ТРЕБОВАНИЯ БЕЗОПАСНОСТИ

- 5.1. Конструкция изделия удовлетворяет требованиям электро- и пожарной безопасности по ГОСТ 12.2.007.0-75.
- 5.2. Монтаж оборудования должен выполняться квалифицированным специалистом с соблюдением всех требований техники безопасности.
- 5.3. Внимательно изучите инструкцию по монтажу и установке и неукоснительно следуйте всем требованиям и рекомендациям.
- 5.4. Перед монтажом убедитесь, что все оборудование обесточено.
- 5.5. Если при включении изделие не заработало должным образом, воспользуйтесь таблицей возможных неисправностей. Если самостоятельно устранить неисправность не удалось, обесточьте изделие и свяжитесь с поставщиком.

## 6. ГАРАНТИЙНЫЕ ОБЯЗАТЕЛЬСТВА

- 6.1. Изготовитель гарантирует соответствие изделия требованиям действующей технической документации и обязательным требованиям государственных стандартов.
- 6.2. Гарантийный срок — 36 месяцев с даты передачи изделия потребителю, если иное не предусмотрено договором. Если дату передачи установить невозможно, гарантийный срок исчисляется с даты изготовления изделия.
- 6.3. В случае выхода изделия из строя потребитель вправе предъявить требования в течение гарантийного срока при наличии товарного или кассового чека, а также отметки о продаже в паспорте изделия.
- 6.4. Требования предъявляются по месту приобретения изделия.
- 6.5. Гарантийные обязательства не распространяются на изделия, имеющие механические повреждения или признаки нарушения потребителем правил хранения, транспортирования и эксплуатации.

- 6.6. Производитель вправе вносить изменения в конструкцию и встроенное программное обеспечение изделия, не ухудшающие его качество и основные параметры.
- 6.7. Расходы на транспортировку вышедшего из строя изделия оплачиваются потребителем.

## 7. ТРАНСПОРТИРОВАНИЕ И ХРАНЕНИЕ

- 7.1. Размещение и крепление в транспортных средствах упакованных изделий должны обеспечивать их устойчивое положение, исключать возможность ударов друг о друга, а также о стенки транспортных средств.
- 7.2. После транспортировки при отрицательных температурах, перед включением, изделие должно быть выдержано в упаковке в нормальных условиях не менее 6 часов.
- 7.3. Изделия должны храниться в сухом помещении в заводской упаковке при температуре окружающей среды от 0 до +50 °С и влажности не более 70% при отсутствии в воздухе паров кислот, щелочей и других агрессивных примесей.

## 8. КОМПЛЕКТАЦИЯ

- 8.1. Релейный модуль — 1 шт.
- 8.2. Техническое описание, руководство по эксплуатации и паспорт — 1 шт.
- 8.3. Упаковка — 1 шт.

## 9. СВЕДЕНИЯ ОБ УТИЛИЗАЦИИ

- 9.1. По истечении срока службы (эксплуатации) изделие не представляет опасности для жизни, здоровья людей и окружающей среды.
- 9.2. Утилизация осуществляется в соответствии с требованиями действующего законодательства.

## 10. СВЕДЕНИЯ О РЕАЛИЗАЦИИ И СЕРТИФИКАЦИИ

- 10.1. Цена изделия договорная, определяется при заключении договора.
- 10.2. Предпродажной подготовки изделия не требуется.
- 10.3. Изделие сертифицировано согласно ТР ТС. Информация о сертификации нанесена на упаковку.

## 11. ИНФОРМАЦИЯ О ПРОИСХОЖДЕНИИ ТОВАРА

- 11.1. Изготовлено в КНР.
- 11.2. Изготовитель/Manufacturer: «Санрайз Холдингз (ГК) Лтд» (Sunrise Holdings (HK) Ltd).  
Офис 901, 9 этаж, «Омега Плаза», 32, улица Дундас, Коулун, Гонконг, Китай.  
Unit 901, 9/F, Omega Plaza, 32 Dundas Street, Kowloon, Hong Kong, China
- 11.3. Импортер: ООО «Арлайт РУС», адрес: 101000, г. Москва, Уланский пер., д. 22, стр. 1, пом. I, этаж 5, офис 501.
- 11.4. Дату изготовления см. на корпусе устройства или упаковке.

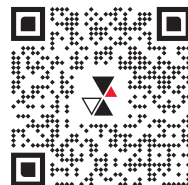
## 12. ОТМЕТКА О ПРОДАЖЕ

Модель: \_\_\_\_\_

Дата продажи: \_\_\_\_\_

Продавец: \_\_\_\_\_ МП

Потребитель: \_\_\_\_\_



Более подробная информация  
об изделии представлена на сайте  
[arlight.ru](http://arlight.ru)



ТР ТС 004/2011  
ТР ТС 020/2011

Дополнение к артикулу в скобках, например, (1), (2), (B) означает наличие модификаций товара. Модификации отличаются незначительными улучшениями, не влияющими на основные свойства, параметры и внешний вид товара. Допускается прямая замена модификаций на основной артикул или наоборот без каких-либо условий.