

Электронная документация

## СВЕТОДИОДНЫЕ ЛЕНТЫ

Лента RT 2-5000 24V Warm3000 1.6x

### ОПИСАНИЕ

- Гибкая лента CRI98, светодиоды smd 2835, 98 шт/м (490шт на 5м), белая плата 8 мм, скотч 3М.
- Цвет ТЁПЛЫЙ 2900-3100К.
- Питание 24V, мощность 10 Вт/м (50 Вт на 5м), угол 120°, высокая цветопередача CRI>95.
- Размеры 5000x8x1.5мм.
- Мин.отрезок 71.43мм, 7 светодиодов.
- Цена за 1м.

### ПРИМЕНЕНИЕ

- Декоративная подсветка интерьера, потолочных ниш.
- Подсветка рекламных конструкций и витрин.
- Подсветка рабочих зон кухни, мебели.
- Высокая цветовая передача.



10 Вт/м



24 В



98



IP20

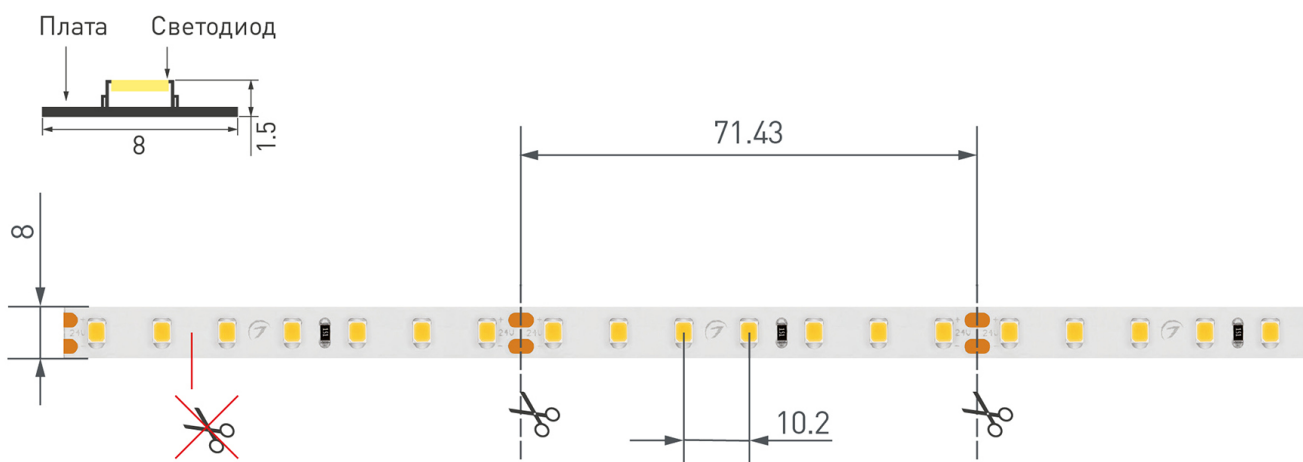


8 мм

### ПАРАМЕТРЫ

Артикул	<b>021453</b>	
Модель	<b>Лента RT 2-5000 24V Warm3000 1.6x</b> (2835, 490 LED, CRI98)	
	<b>для 1 м</b>	<b>для 5 м</b>
Степень пылевлагозащиты	<b>IP20</b>	
Тип светодиода	<b>SMD 2835</b>	
Кол-во светодиодов	<b>98 шт</b>	<b>490 шт</b>
Минимальный отрезок	<b>71.43 мм (7 светодиодов)</b>	
Гарантия	<b>5 лет</b>	
<b>ОПТИЧЕСКИЕ</b>		
Цвет свечения	<b>Тёплый 3000К</b> 	
Индекс цветопередачи, CRI	<b>95..98</b>	
Угол излучения	<b>120°</b>	
Световой поток	<b>1000 лм</b>	<b>5000 лм</b>
<b>ЭЛЕКТРИЧЕСКИЕ</b>		
Напряжение питания	<b>DC 24 В</b>	
Максимальная мощность	<b>10 Вт</b>	<b>50 Вт</b>
Потребляемый ток	<b>0.42 А</b>	<b>2.08 А</b>
<b>ЛОГИСТИЧЕСКИЕ</b>		
Длина	<b>5 000 мм</b>	
Ширина	<b>8 мм</b>	
Высота	<b>1.5 мм</b>	
Вес упаковки	<b>131 г, катушка 5 м</b>	
<b>КЛИМАТИЧЕСКИЕ УСЛОВИЯ</b>		
Диапазон рабочих температур	<b>-30... +45 °С</b>	

## КОНСТРУКТИВНЫЙ ЧЕРТЕЖ



Не допускается резать ленту в необозначенном месте.

Ленту можно резать только в обозначенных местах по линии между контактными площадками для пайки.

## ФОТОМЕТРИЯ

### ДИАГРАММА ОСВЕЩЕННОСТИ



### КСС (КРИВАЯ СИЛЫ СВЕТА)



## РЕКОМЕНДАЦИИ ПО ПОДКЛЮЧЕНИЮ И УСТАНОВКЕ

Максимальная длина подключения ленты – 5 м (1 катушка).



Схема 1. Подключение нескольких светодиодных лент с одной стороны.

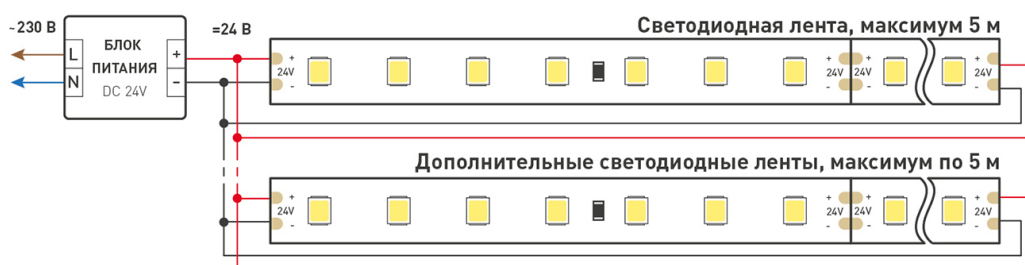


Схема 2. Подключение нескольких светодиодных лент с двух сторон.

Рекомендуется использовать для обеспечения равномерного свечения ленты по всей длине.

## КАК СГИБАТЬ ЛЕНТУ

**Правильный изгиб ленты. Минимальный радиус изгиба указан в инструкции к ленте.**



### Внимание!

Ленту нельзя изгибать в горизонтальной плоскости, перекручивать, растягивать, изламывать или сгибать под прямым углом. Не допускается подвешивать к ленте любые предметы или грузы.



Не складывать



Не скручивать



Не сгибать под прямым углом



Не перекручивать

## СОПУТСТВУЮЩИЕ ТОВАРЫ

Приобретаются отдельно



**Артикул 012083**

Алюминиевый анодированный профиль с фланцем, без экрана, для светодиодной ленты, линейки. Может использоваться с матовым или прозрачным экраном (рассеивателем) и заглушками.



**Артикул 013215**

Алюминиевый анодированный узкий профиль с закругленными краями, без экрана, для светодиодной ленты, линейки.



**Артикул 012092**

Алюминиевый анодированный угловой профиль, без экрана [отдельно], для светодиодной ленты, линейки.



**Артикул 012090**

Алюминиевый встраиваемый в пол профиль для помещений, наружной отделки фасадов. Высокопрочный алюминий (неанодированный).



**Артикул 019190**

Анодированный алюминиевый профиль, для светодиодной ленты, линейки. Отдельно поставляемый матовый экран ставится на герметик. Может использоваться для установки в пол, дорожки.



**Артикул 016178**

Угловой профиль 16x16 мм, для лент шириной до 10мм. Анодированный алюминий. Подходят экраны ARH-KANT-H16-2000 Round, Square, пластиковые заглушки, держатель [отдельно].

## АКСЕССУАРЫ

Приобретаются отдельно



### Артикул 026348

Шлейф для питания и управления одноцветными светодиодными лентами. 2 проводника, калибр проводника 18AWG, сечение проводника 0.84 мм<sup>2</sup>, материал проводника - лужёная медь.



### Артикул 026349

Шлейф для питания и управления одноцветными светодиодными лентами. 2 проводника, калибр проводника 20AWG, сечение проводника 0.52 мм<sup>2</sup>, материал проводника - лужёная медь.

# УПАКОВКА

