



Электронная документация

## АЛЮМИНИЕВЫЙ ПРОФИЛЬ

### PLS-LOCK-H16-SMT-2000 ANOD BLACK

#### ОПИСАНИЕ

- Черный профиль для создания основного освещения.
- 2 типа монтажа в зависимости от используемых аксессуаров:
  - подвесной;
  - накладной.
- Хороший теплоотвод. Простая установка.
- Экран из стойкого к УФ-излучению поликарбоната с замком-защелкой, доступен черный, белый, матовый, полуматовый и прозрачный.
- Экраны, заглушки и другие аксессуары поставляются отдельно.

#### ПРИМЕНЕНИЕ

- Создание линии света шириной 22 мм.
- Создание подвесных светильников.
- Для светодиодных лент шириной до 19 мм.



19 мм




Накладной / подвесной



БК

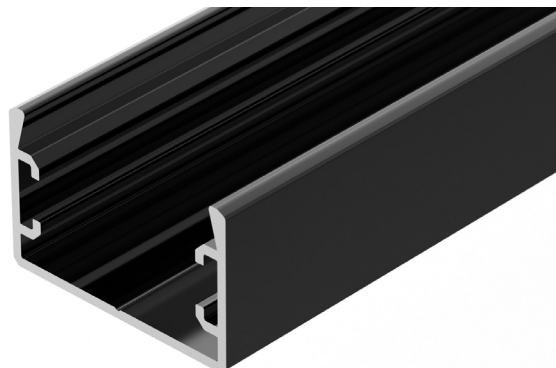
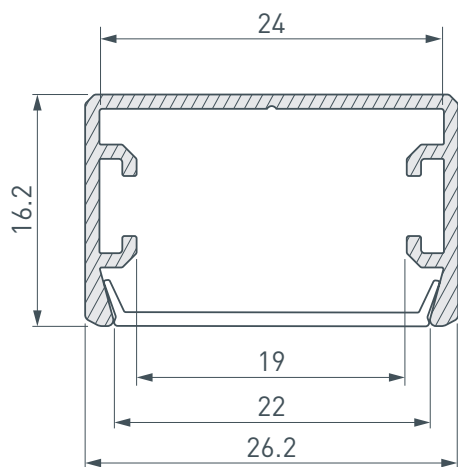
Черный

#### ПАРАМЕТРЫ

|  |   |
|--|---|
| Артикул  | <b>033295</b>   |
| Модель   | <b>PLS-LOCK-H16-SMT-2000 ANOD BLACK</b>   |
| Цвет   |  <b>черный</b> |
| Покрытие   | <b>анодированное</b>  |
| Форма (сечение)                                    | <b>прямоугольная</b>  |
| Назначение   | <b>для прямоугольных светильников</b>   |
| Размеры профиля                                    | <b>2000×26.2×16.2 мм</b>  |
| Ширина площадки для лент                           | <b>24 мм</b>  |
| Рассеиваемая (отводимая) тепловая мощность* на 1 м | <b>22 Вт</b>  |






\* При использовании светодиодных лент и линеек.

# ЧЕРТЕЖ

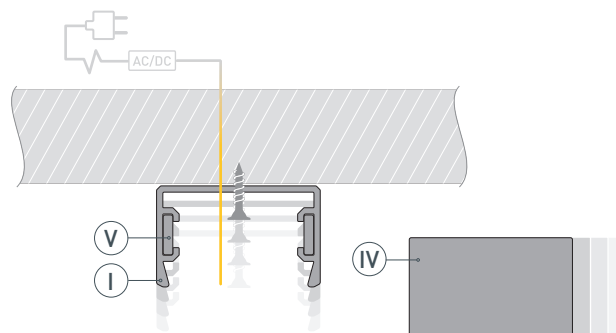


# РУКОВОДСТВО ПО МОНТАЖУ ПРОФИЛЯ

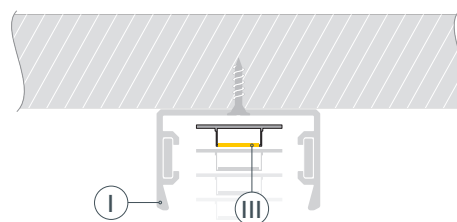
Установка профиля на саморезы  
Необходимые компоненты:

- |    |   |                    |   |  |             |
|----|---|--------------------|---|--|-------------|
| Ⓘ  |  | Профиль            | ⓓ |  | Заглушка    |
| Ⓜ  |  | Экран              | Ⓥ |  | Соединитель |
| ⓂⓂ |  | Светодиодная лента |   |  |             |

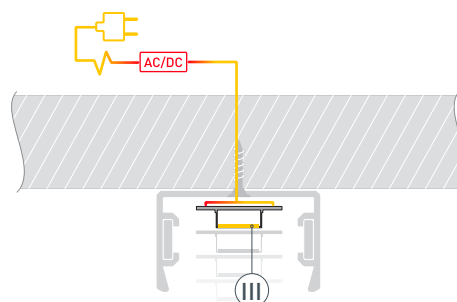
- 1** / Установите заглушки **ⓓ** на профиль **Ⓘ** и закрепите его на поверхности. Выведите кабель от блока питания (БП) для светодиодной ленты на поверхность. Если необходимо создать различные конструкции из профиля **Ⓘ**, используйте соединители **Ⓥ**.



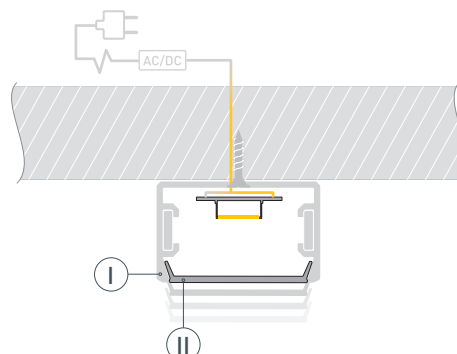
- 2** / Перед приклеиванием ленты **ⓂⓂ** рекомендуется обезжирить поверхность профиля **Ⓘ**. Установите светодиодную ленту **ⓂⓂ** в получившуюся конструкцию из профиля **Ⓘ**.



- 3** / Подключите светодиодную ленту **ⓂⓂ** к БП, строго соблюдая полярность, обозначенную на плате светодиодной ленты. Максимально допустимая для подключения длина отрезка светодиодной ленты указана в инструкции к светодиодной ленте. Для обеспечения равномерного свечения ленты по всей длине рекомендуется подавать питание на светодиодную ленту с двух сторон.

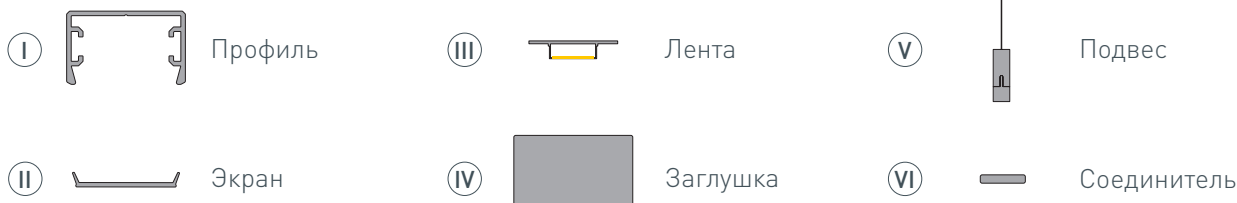


- 4** / Установите экран **Ⓜ** на конструкцию из профиля **Ⓘ**.

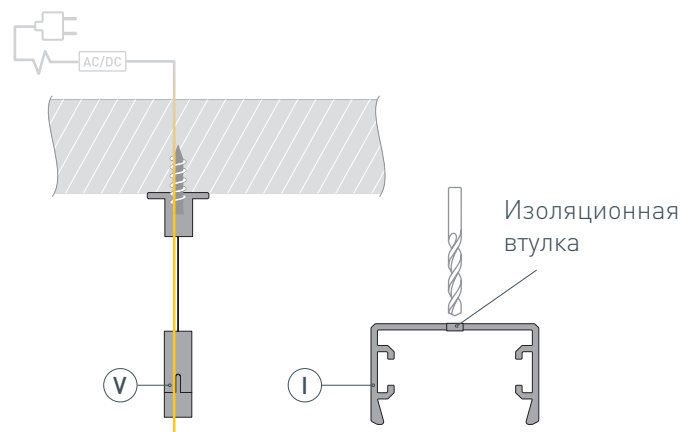


# РУКОВОДСТВО ПО МОНТАЖУ ПРОФИЛЯ

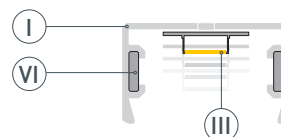
Установка профиля на подвесы  
Необходимые компоненты:



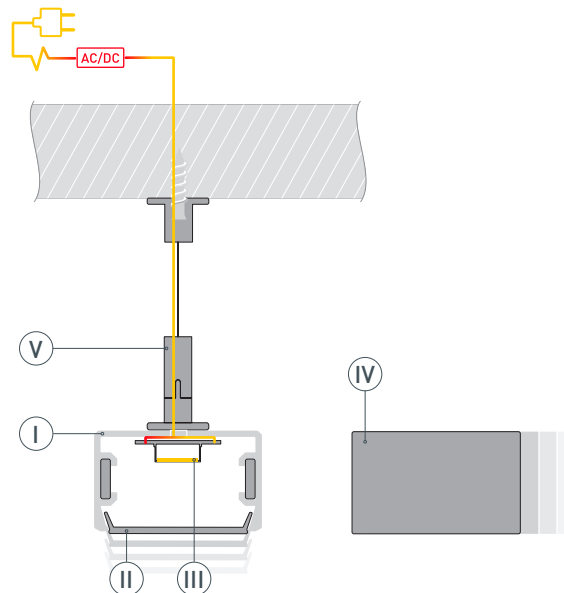
- 1** / Выведите кабель от блока питания светодиодной ленты на поверхность. Закрепите подвесы (V) на поверхности. Просверлите отверстие в профиле (I) для вывода кабеля питания светодиодной ленты. Установите и зафиксируйте в профиле (I) в отверстии для кабеля питания светодиодной ленты проходную изоляционную втулку.



- 2** / Если необходимо создать различные конструкции из профиля (I), используйте соединители (VI). Перед приклеиванием ленты (III) рекомендуется обезжирить поверхность профиля (I). Установите светодиодную ленту (III) в получившуюся конструкцию из профиля (I).



- 3** / Закрепите получившуюся конструкцию из профилей (I) на подвесы (V). Проведите кабель питания светодиодной ленты через изоляционную втулку в профиле (I). Подключите светодиодную ленту (III), строго соблюдая полярность, обозначенную на плате светодиодной ленты. Для обеспечения равномерного свечения ленты по всей длине рекомендуется подавать питание на светодиодную ленту с двух сторон. Затем установите заглушки (IV) и экран (II).



## СОПУТСТВУЮЩИЕ ТОВАРЫ И АКСЕССУАРЫ

Приобретаются отдельно

Экран



**036119**  
MAT-L-10000 для профиля PLS-LOCK

Экран



**019189**  
MAT-L для профиля PLS-LOCK

Экран



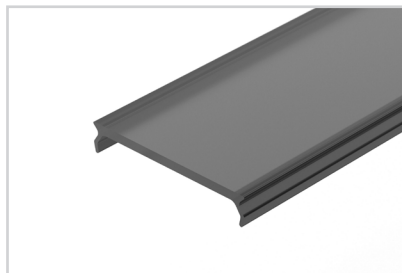
**033815**  
MAT-L-3000 для профиля PLS-LOCK

Экран



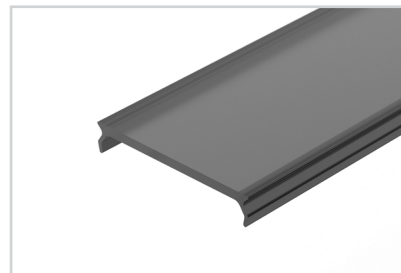
**019186**  
FROST для профиля PLS-LOCK

Экран



**026855(1)**  
MAT-L-BLACK черный для PLS-LOCK

Экран



**047720**  
MAT-L-BLACK-3000 черный для PLS-LOCK

Экран



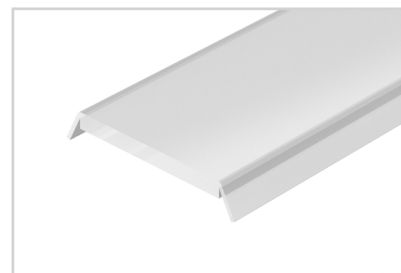
**016440**  
Матовый для профиля PLS-LOCK

Экран



**023387**  
Матовый для профиля PLS-LOCK-3000

Экран



**016443**  
Прозрачный для профиля PLS-LOCK

## СОПУТСТВУЮЩИЕ ТОВАРЫ И АКСЕССУАРЫ

Приобретаются отдельно

Экран



**013887**  
G-L матовый для PLS-GIP

Экран



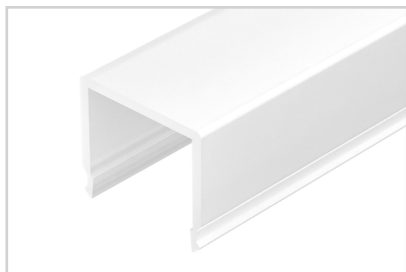
**021746**  
G-LP полуматовый для PLS-GIP

Экран



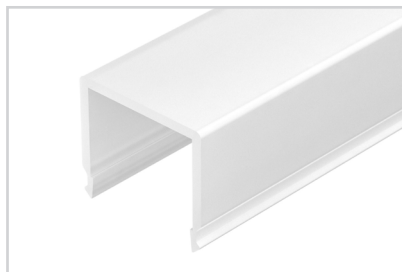
**015951**  
G-L прозрачный для PLS-GIP

Экран



**019210**  
G-K MAT-L для PLS-GIP, LOCK

Экран



**013884**  
G-K матовый для PLS-GIP

Заглушка



**019216**  
Дополняющая для PLS-LOCK  
под экран G-K

Заглушка



**019215**  
Дополняющая для PLS-LOCK  
под экран G-L

Заглушка



**033645**  
PLS-LOCK-H16-SMT черная глухая

## СОПУТСТВУЮЩИЕ ТОВАРЫ И АКСЕССУАРЫ

Приобретаются отдельно

Соединитель



**040975**  
KLUS-ZM-180

Соединитель



**042852**  
KLUS-ZM-PION-90

Соединитель



**019278**  
PLS-ZMPION-90

Соединитель



**025952**  
PLS-ZM-120

Соединитель



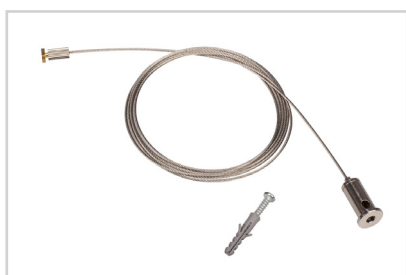
**019276**  
PLS-ZM-135

Соединитель



**019279**  
PLS-ZMPION-135

Подвес



**049192**  
1x2m Set (Pad 6x1.2mm)