

Электронная документация

АЛЮМИНИЕВЫЙ ПРОФИЛЬ PDS-ZM-2000 ANOD

ОПИСАНИЕ

- Профиль для создания световых полос без видимых алюминиевых частей.
- Экраны, заглушки и другие дополнительные аксессуары поставляются отдельно.
- 2 типа монтажа в зависимости от используемых аксессуаров:
 - подвесной,
 - накладной.
- Хороший теплоотвод. Простая установка.
- Экран из стойкого к УФ-излучению поликарбоната с замком-защелкой. Доступен матовый и прозрачный.

ПРИМЕНЕНИЕ

- Для использования внутри помещений.
- Для светодиодных лент и линеек шириной до 14 мм.



14 мм




Накладной / подвесной



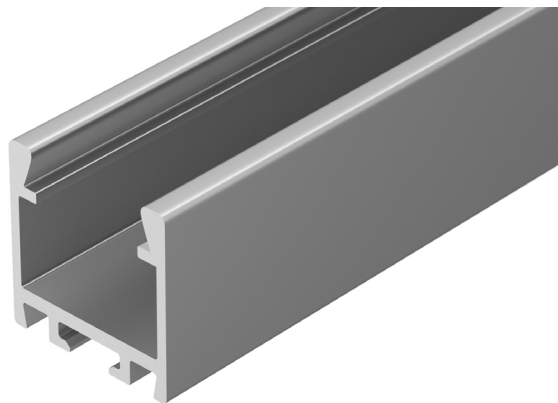
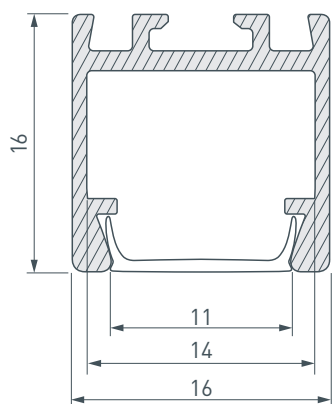
Серебристый

ПАРАМЕТРЫ

Артикул	021648
Модель	PDS-ZM-2000 ANOD
Цвет	 серебристый
Покрытие	анодированное
Форма (сечение)	прямоугольная
Назначение	для прямоугольных светильников
Размеры профиля	2000×16×16 мм
Ширина площадки для лент	14 мм
Рассеиваемая (отводимая) тепловая мощность* на 1 м	17 Вт

* При использовании светодиодных лент и линеек

ЧЕРТЕЖ

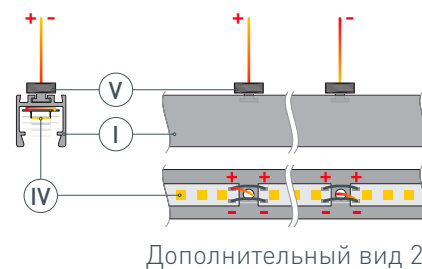


РУКОВОДСТВО ПО МОНТАЖУ ПРОФИЛЯ

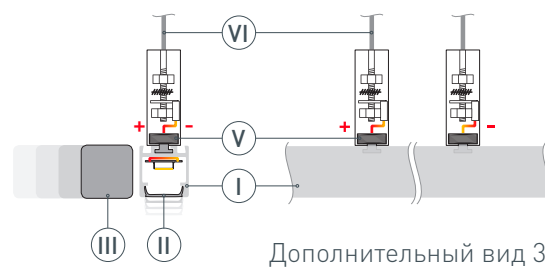
Подвесная установка с использованием токопроводящих латунных прутков
Необходимые компоненты:



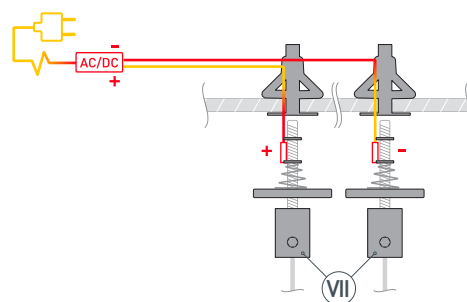
- 1** / Просверлите отверстия в профиле **❶** для вывода проводов питания светодиодной ленты.
Установите светодиодную ленту **❷** в профиль **❶** и выведите провода питания через отверстия и втулки подвеса **❺** таким образом, чтобы плюсовой провод питания ленты проходил через первое отверстие в профиле, а минусовой — через второе. Светодиодная лента должна быть разрезана таким образом, чтобы провода легко проходили в отверстия.



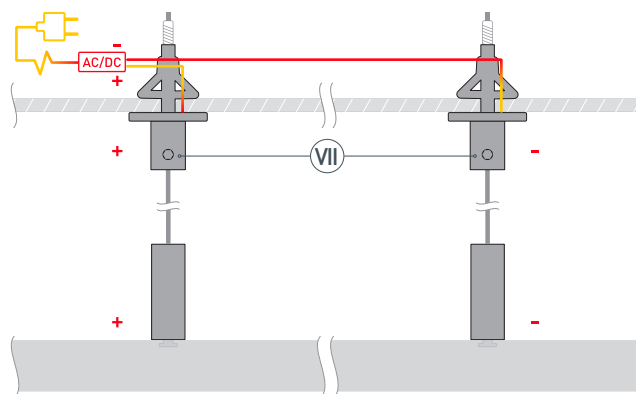
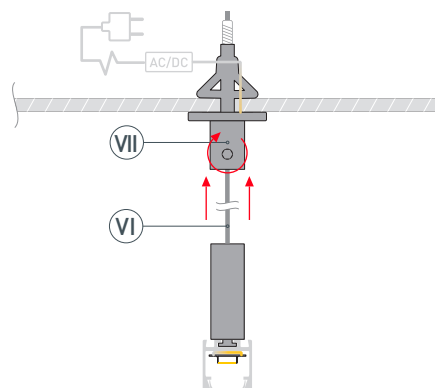
- 2** / Соедините провода питания с клеммами втулок подвеса **❺**. Установите втулки подвеса **❺** с прутками **❻** на профиль **❶**. Установите экран **❹** и заглушки **❸**.



- 3** / Установите на потолке втулки держателей **❷** и выведите кабель от источника питания для светодиодной ленты. Соедините провода выходного кабеля источника питания с клеммами втулок — один провод на одну втулку. Провода выводятся вблизи анкеров втулок держателей **❷** и затем должны быть скрыты за колпачками.



- 4 / Установите профиль, вставив прутки (VI) во втулки держателей (VII) и зафиксировав их. Соблюдайте полярность установки.



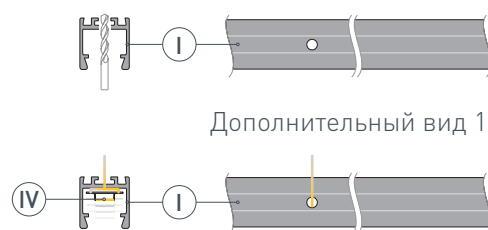
Дополнительный вид 4

РУКОВОДСТВО ПО МОНТАЖУ ПРОФИЛЯ

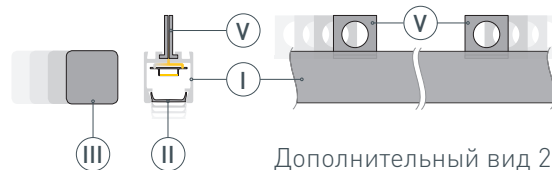
Подвесная установка с использованием стальных тросов
Необходимые компоненты:



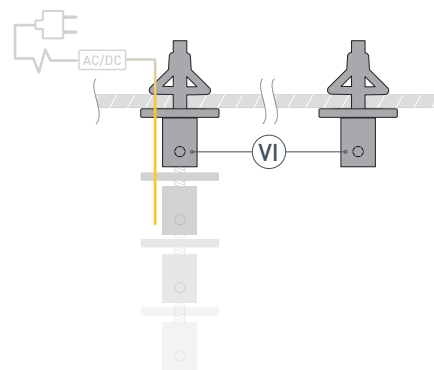
- 1** / Просверлите отверстие в профиле **Ⓘ** для вывода кабеля питания светодиодной ленты. Установите светодиодную ленту **Ⓓ** в профиль **Ⓘ** и выведите кабель питания светодиодной ленты через отверстие.



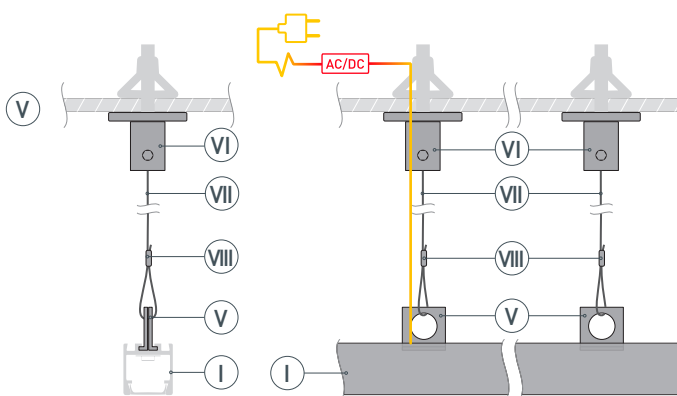
- 2** / Установите в паз профиля **Ⓘ** проушины **Ⓥ** с двух сторон. Установите экран **Ⓜ** и заглушки **Ⓜ**.



- 3** / Установите на потолке втулки держателей **Ⓥ**. Выведите кабель от источника питания для светодиодной ленты.

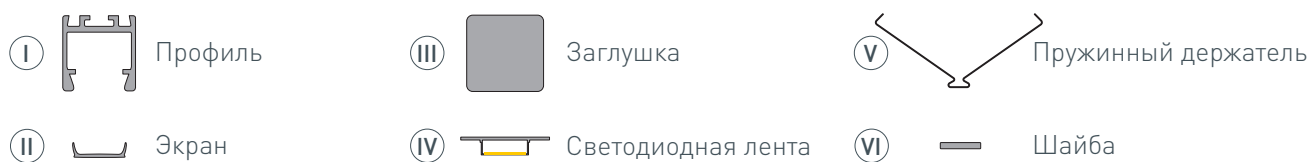


- 4** / Установите профиль **Ⓘ** с помощью стальных тросиков **Ⓥ**: зафиксируйте тросики **Ⓥ** во втулках **Ⓥ** и в проушинах **Ⓥ** с помощью зажимов **Ⓥ**. Подключите светодиодную ленту, строго соблюдая полярность подключения, обозначенную на плате.

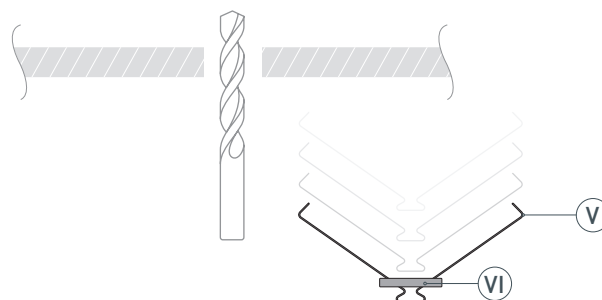


РУКОВОДСТВО ПО МОНТАЖУ ПРОФИЛЯ

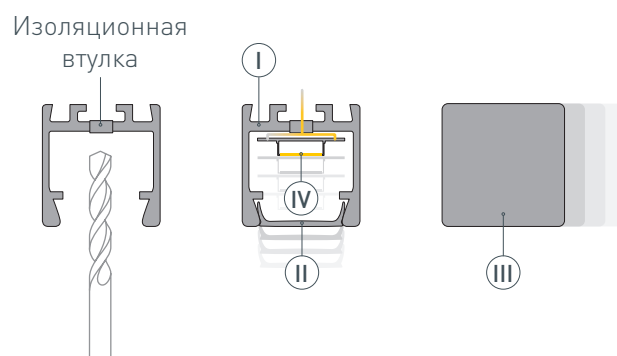
Накладная установка с использованием пружинных держателей
Необходимые компоненты:



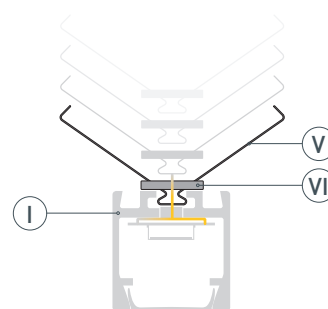
- 1** / Просверлите на поверхности в местах установки отверстия диаметром минимум 10 мм. Наденьте шайбы (VI) на пружинные держатели (V).



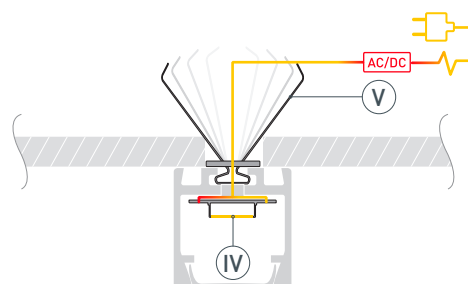
- 2** / Просверлите отверстие в профиле (I) для вывода кабеля питания светодиодной ленты и установите в него изоляционную втулку. Установите в профиль (I) светодиодную ленту (IV), выведите кабель питания светодиодной ленты через изоляционную втулку. Установите экран (II) и заглушки (III).



- 3** / Вставьте пружинные держатели (V) с установленными шайбами (VI) в пазы профиля (I).



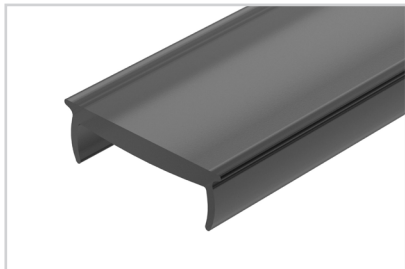
- 4** / Подключите светодиодную ленту (IV), строго соблюдая полярность подключения, обозначенную на плате. Вставьте держатели профиля (V) в подготовленные отверстия на поверхности.



СОПУТСТВУЮЩИЕ ТОВАРЫ И АКСЕССУАРЫ

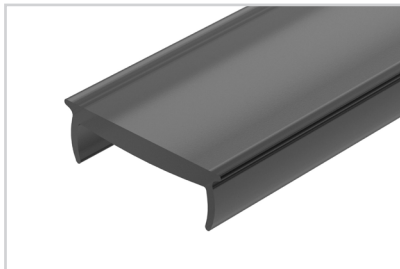
Приобретаются отдельно

Экран



026854
MAT-L-BLACK черный для PDS, MIC

Экран



033686
MAT-L-BLACK-3000 черный для PDS, MIC

Экран



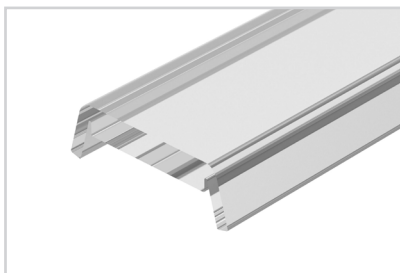
012037
Матовый для PDS, MIC

Экран



030959
Матовый для PDS, MIC-3000

Экран



012036
Прозрачный для PDS, MIC

Экран



036118
MAT-L-10000 матовый для PDS, MIC

Экран



017448
MAT-L матовый для PDS, MIC

Экран



017449(1)
CLEAR-B прозрачный для PDS, MIC

Экран



013280(1)
F-KA-2000 матовый для PDS, MIC

СОПУТСТВУЮЩИЕ ТОВАРЫ И АКСЕССУАРЫ

Приобретаются отдельно

Экран



043829
F-KA-PRO-2000 матовый для PDS, MIC

Экран



044382
F-KA-PRO-3000 матовый для PDS, MIC

Экран



018963(1)
F-KA-3000 матовый для PDS, MIC

Экран



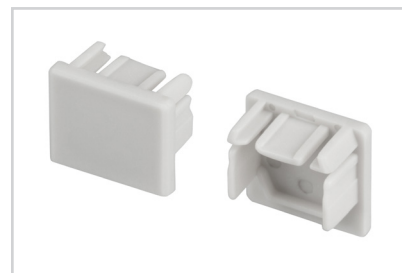
013283(1)
F-KA-2000 прозрачный для PDS, MIC

Экран



021717(1)
INTER-E матовый для PDS, MIC

Заглушка



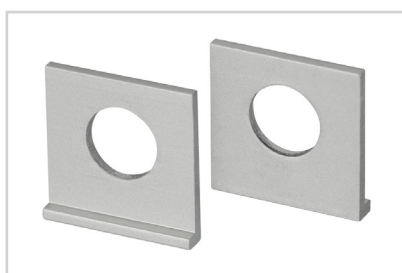
021744
PDS-ZM

Комплект шайб



020905
KLUS-ISOL-Ams-2x

Прошина



021821
RING-ZM-SET

Кронштейн



025216
ARM-K0-3-1000

СОПУТСТВУЮЩИЕ ТОВАРЫ И АКСЕССУАРЫ

Приобретаются отдельно

Соединитель



040975
KLUS-ZM-180

Соединитель



042852
KLUS-ZM-PION-90

Соединитель



019278
PLS-ZMPION-90

Соединитель



025952
PLS-ZM-120

Соединитель



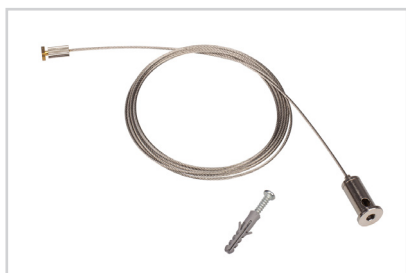
019276
PLS-ZM-135

Соединитель



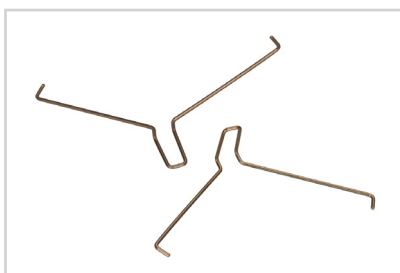
019279
PLS-ZMPION-135

Подвес



049192
1x2m Set (Pad 6x1.2mm)

Пружинный держатель



016030
Для PLS-GIP

Втулка подвеса



025489
PUSH-LIN-ZM в узкий паз