

Электронная документация

## АЛЮМИНИЕВЫЙ ПРОФИЛЬ

### PIK-1007-2000 ANOD

### ОПИСАНИЕ

- Накладной мини-профиль для оформления витрин и декоративной подсветки.
- Хороший теплоотвод. Простая установка.
- Заглушки, экраны и другие аксессуары приобретаются отдельно.

### ПРИМЕНЕНИЕ

- Для подсветки мебели, пазов, ниш и других элементов интерьера.
- Для светодиодных лент и линеек шириной до 7 мм.



7 мм




Накладной



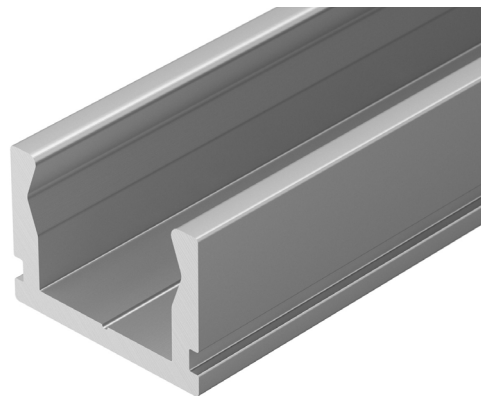
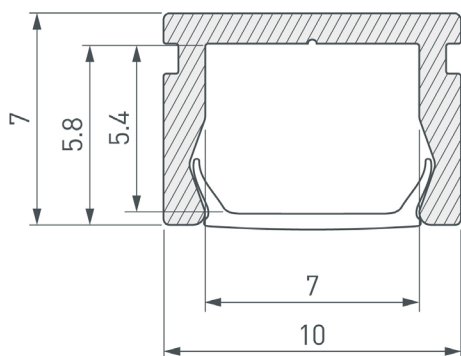
Серебристый

### ПАРАМЕТРЫ

Артикул	<b>023856</b>
Модель	<b>PIK-1007-2000 ANOD</b>
Цвет	 <b>серебристый</b>
Покрытие	<b>анодированное</b>
Форма (сечение)	<b>прямоугольная</b>
Назначение	<b>для контурной подсветки</b>
Размеры профиля	<b>2000×10×7 мм</b>
Ширина площадки для лент	<b>7 мм</b>
Рассеиваемая (отводимая) тепловая мощность на 1 м	<b>10 Вт</b>

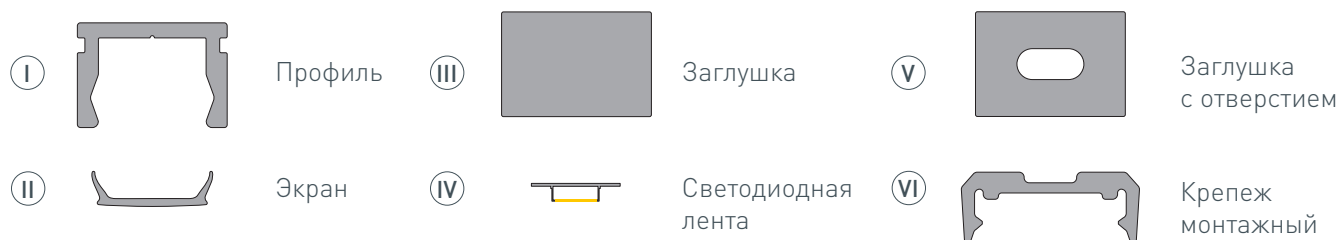
\* При использовании светодиодных лент и линеек.

# ЧЕРТЕЖ

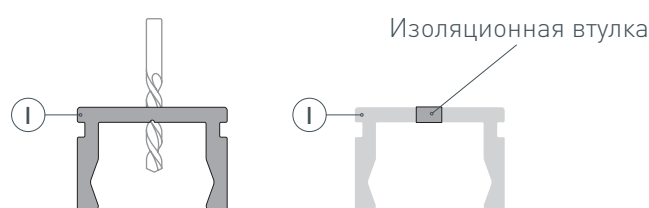


# РУКОВОДСТВО ПО МОНТАЖУ ПРОФИЛЯ

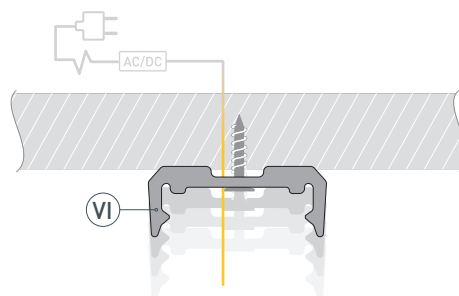
Установка профиля на крепежи  
Необходимые компоненты:



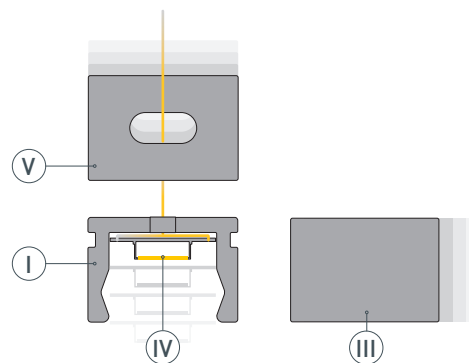
- 1** / Просверлите отверстие в профиле I для вывода кабеля питания светодиодной ленты. Установите и зафиксируйте в профиле I в отверстии для кабеля питания светодиодной ленты проходную изоляционную втулку.



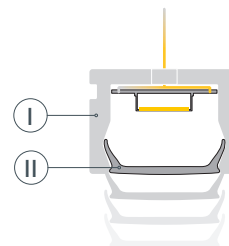
- 2** / Закрепите крепежи VI на поверхности и выведите кабель от источника питания для светодиодной ленты.



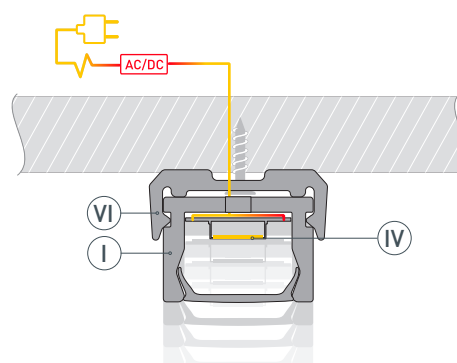
- 3** / Установите на профиль I глухие заглушки III или заглушки с отверстием V. Перед приклеиванием ленты рекомендуется обезжирить поверхность профиля I. Установите в профиль I светодиодную ленту IV и пропустите кабель питания ленты через изоляционную втулку в профиле I либо через отверстие в заглушке V.



- 4 / Установите на профиль **I** экран **II**.



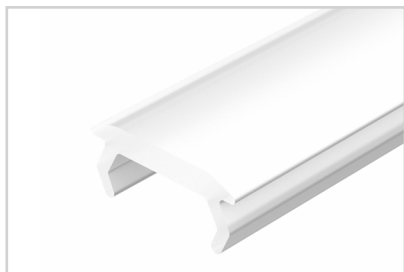
- 5 / Установите профиль **I** в крепежи **VI** до щелчка.  
Подключите светодиодную ленту **IV** к источнику питания, строго соблюдая полярность, обозначенную на плате светодиодной ленты.



## СОПУТСТВУЮЩИЕ ТОВАРЫ И АКСЕССУАРЫ

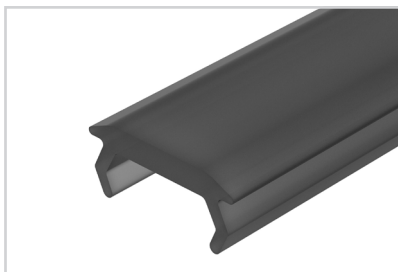
Приобретаются отдельно

Экран



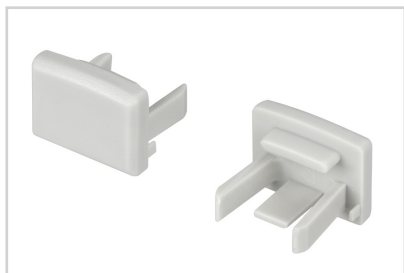
**023987**  
Матовый PIK-2000 OPAL

Экран



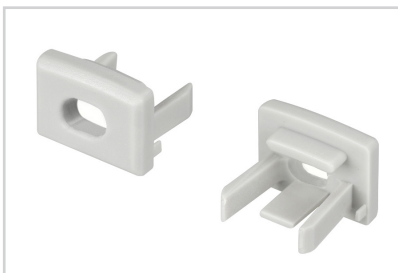
**064166**  
Матовый PIK-2000 BLACK черный

Заглушка



**023988**  
PIK-1007 глухая

Заглушка



**033729**  
PIK-1007 с отверстием

Крепеж



**040263**  
Монтажный PIK