

Версия: 07-2026

# РЕЛЕЙНЫЙ МОДУЛЬ DALI-SWITCH-708-82-4G-D2-DRO-RDM-DIN BLACK (230V, 4X10A, DMX512)



- ▼ DALI-2
- ▼ DMX512
- ▼ 4 канала, 10 А

## 1. ОСНОВНЫЕ СВЕДЕНИЯ

- 1.1. Универсальный релейный модуль для любых типов источников света с напряжением питания 230 В, может использоваться как в системах DALI, так и DMX512.
- 1.2. Релейный модуль осуществляет включение и выключение источников света.
- 1.3. Адрес DALI может быть назначен вручную и отображаться на цифровом дисплее или автоматически с помощью мастер-контроллера DALI.
- 1.4. Три режима распределения каналов управления (адресов): 4 независимых канала, 2 канала по 2 выхода или 1 канал на 4 выхода.
- 1.5. Ручное переключение каналов кнопками на корпусе.
- 1.6. Защита релейного модуля от перегрева.
- 1.7. Соответствуют стандартам IEC62386-101, IEC62386-102 и IEC62386-208, совместимы со стандартным оборудованием DALI различных производителей.
- 1.8. Монтаж на DIN-рейку.

## 2. ОСНОВНЫЕ ТЕХНИЧЕСКИЕ ХАРАКТЕРИСТИКИ

### 2.1. Общие параметры

Напряжение питания	AC 100–240 В
Максимальный потребляемый ток, не более	0.1 А
Максимальная потребляемая мощность при AC 230 В: ▼ все реле выключены ▼ все реле включены	1.5 Вт 4.5 Вт
Частота питающей сети	50 Гц
Тип выхода	Сухие контакты
Количество выходов	4
Количество каналов управления	4/2/1
Максимальный коммутируемый ток для одного выхода при резистивной нагрузке	10 А
Максимальная коммутируемая мощность для одного выхода при AC 230 В: ▼ для резистивной нагрузки ▼ для ламп накаливания ▼ для светодиодных источников света*	2300 Вт 1200 Вт 300 Вт
Протокол управления	DALI-2 DT7/DMX512
Сечение подключаемых проводов	0.3–2.5 мм <sup>2</sup>
Степень пылевлагозащиты	IP20
Диапазон рабочих температур окружающей среды (без конденсации влаги)	–20...+40 °С
Габаритные размеры	115×97×65 мм

\* Мощность указана для одиночных нагрузок. При подключении нагрузок параллельно, например, блоков питания для светодиодной ленты, максимально допустимая мощность будет снижаться, т. к. при этом увеличивается ток холодного старта, что может привести к слипанию контактов реле.

Инструкция предназначена для артикула 050430. Артикул указан на момент разработки инструкции. Список действующих артикулов см. на arlight.ru. Дополнение к артикулу в скобках, например [1], [2], [B], означает наличие модификаций товара. Модификации отличаются незначительными улучшениями, не влияющими на основные свойства, параметры и внешний вид товара. Допускается прямая замена модификаций на основной артикул или наборот без каких-либо условий. Данный материал принадлежит ООО «АРЛАЙТ РУС».

## 2.2. Габаритные размеры

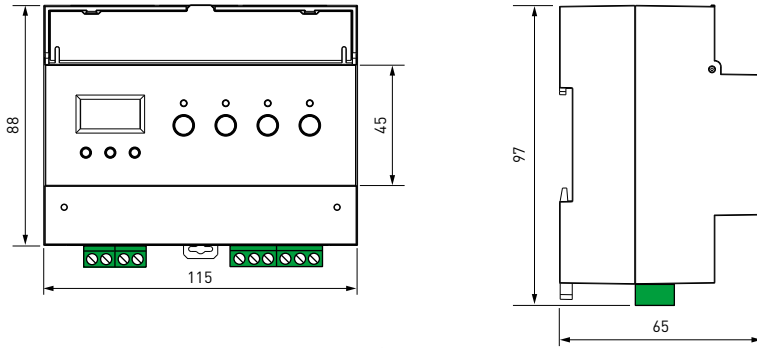


Рис. 1. Габаритный чертёж

## 3. УСТАНОВКА, ПОДКЛЮЧЕНИЕ И УПРАВЛЕНИЕ



### ВНИМАНИЕ!

Во избежание поражения электрическим током перед началом всех работ отключите электропитание. Все работы должны проводиться только квалифицированным специалистом.

- 3.1. Извлеките релейный модуль из упаковки и убедитесь в отсутствии механических повреждений.
- 3.2. Подключите релейный модуль в соответствии со схемой на рис. 2.

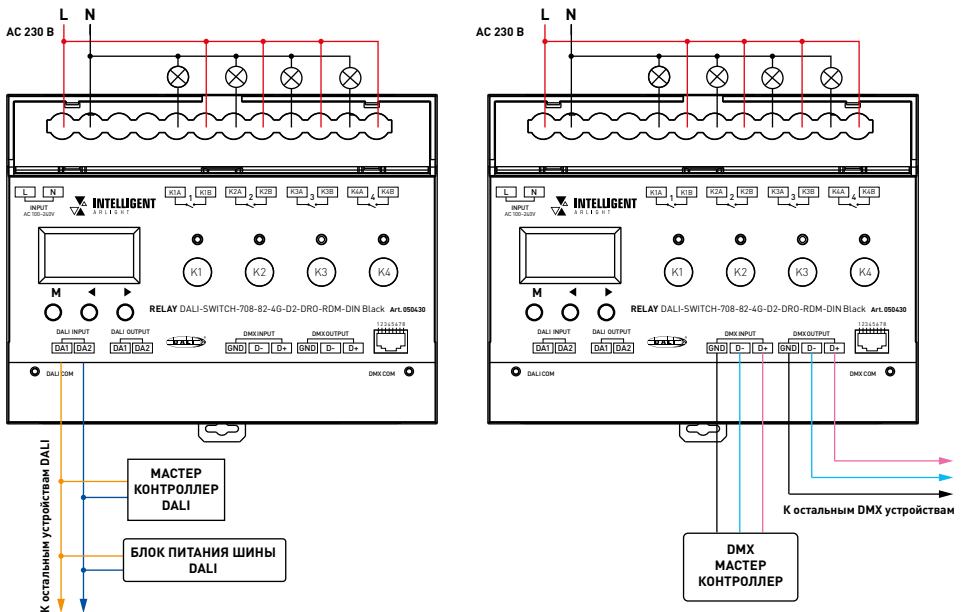


Рис. 2. Схема подключения релейного модуля при коммутации AC 230 В

- 3.3. Убедитесь, что схема собрана правильно, все соединения выполнены надежно, отсутствуют короткие замыкания в проводах.
- 3.4. Включите электропитание, выполните настройку и проверьте работу оборудования.
- 3.5. Системные настройки.

▼ Длительное нажатие кнопки **М** более 2 секунд: вход в меню системных настроек.

▼ Короткое нажатие кнопки **М**: выбор одного из 3 пунктов меню:

1. Режим работы — короткое нажатие на кнопку ◀ или ▶: переключение между режимами работы DALI и DMX.
2. Количество каналов [адресов] — короткое нажатие на кнопку ◀ или ▶: переключение количества каналов 4/2/1, т. е. 4 независимых канала управления, 2 канала по 2 выхода или 1 канал на 4 выхода.
3. Включение/выключение режима ручного управления — короткое нажатие на кнопку ◀ или ▶: разрешить [Yes] или запретить [No] функцию ручного управления при помощи кнопок на корпусе.

System Setting  
WorkMode: DALI  
ChannelNum: 4  
ManualSwitch: Yes

- ▼ Длительное нажатие кнопки **M** в течение 2 секунд или время ожидания 15 секунд: выход из меню системных настроек.
- 3.6. Режим DALI. Адрес может быть назначен вручную или при помощи мастер-контроллера DALI.

**Установка адреса DALI с помощью кнопок:**

- ▼ Короткое нажатие кнопки **M**: выбор адресуемого канала, выбранный канал мигает.
- ▼ Короткое нажатие на кнопку ◀ или ▶: изменение адреса DALI [00-63]. Для каждого канала адрес назначается независимо. [FF] — адрес не назначен.
- ▼ Длительное нажатие кнопки **M** в течение 2 секунд или время ожидания 15 секунд: завершение настройки адресов DALI.

DALI Mode	
CH1 : 01	CH2 : 02
CH3 : 03	CH4 : 04

**Назначение адреса мастер-контроллером DALI:**

Адрес DALI может быть назначен мастер-контроллером DALI автоматически. Для получения информации и выполнения настройки обратитесь к инструкции мастер-контроллера DALI.

- 3.7. Режим DMX.

**Адрес назначается вручную.**

- ▼ Короткое нажатие кнопки **M**: настройка стартового адреса DMX. Адрес [CH1] мигает.
- ▼ Короткое нажатие на кнопку ◀ или ▶: изменение адреса DMX [001-512]. Необходимо задать только адрес первого канала. Последующим каналам автоматически назначаются следующие адреса.
- ▼ Длительное нажатие на кнопку ◀ или ▶: быстрое изменение адреса.
- ▼ Длительное нажатие кнопки **M** в течение 2 секунд или время ожидания 15 секунд: завершение настройки адреса DMX.

**Управление DMX выполняется следующим образом:**

- ▼ Значение DMX <50: релейный выход выключен.
- ▼ Значение DMX >200: релейный выход включен.
- ▼ Значение DMX 50...200: сохраняется предыдущее состояние.

- 3.8. Восстановление заводских настроек.

- ▼ Нажимайте и удерживайте кнопки ◀ и ▶ в течение 2 секунд — устройство восстановится до заводских настроек.
- ▼ Заводские настройки по умолчанию: режим DALI, количество каналов — 4, ручное управление включено.

DMX Mode	
CH1 : 001	CH2 : 002
CH3 : 003	CH4 : 004

- 3.9. Защита от перегрева.

- ▼ При температуре 110 °C включается защита от перегрева и релейный выход отключается.
- ▼ При температуре 90 °C возобновляется нормальная работа.

Reset

Temp Faults

#### 4. ОБЯЗАТЕЛЬНЫЕ ТРЕБОВАНИЯ И РЕКОМЕНДАЦИИ ПО ЭКСПЛУАТАЦИИ



**ВНИМАНИЕ!**

**Несоблюдение правил эксплуатации может привести к выходу устройства из строя, поражению электрическим током или возгоранию.**

- 4.1. Соблюдайте условия эксплуатации оборудования:

- ▼ эксплуатация только внутри помещений;
- ▼ температура окружающего воздуха от -20 до +40 °C;
- ▼ относительная влажность воздуха не более 90% при 20 °C, без конденсации влаги;
- ▼ отсутствие в воздухе паров и примесей агрессивных веществ (кислот, щелочей и пр.).

- 4.2. Запрещается эксплуатация в помещениях с повышенной влажностью.

- 4.3. Не допускайте попадания воды или воздействия конденсата на устройство.

- 4.4. Возможные неисправности и методы устранения

Неисправность	Причина	Метод устранения
Управление не выполняется или выполняется нестабильно	Нет контакта в соединениях	Проверьте все подключения
	Короткое замыкание в проводах шины DALI	Внимательно проверьте все цепи и устранили КЗ
	Провода шины или слишком длинные или имеют недостаточное сечение [DALI — сечение провода, DMX — неправильный тип провода]	Проверьте работу оборудования в непосредственной близости друг к другу. Если система заработала, замените кабель управления

#### 5. ТРЕБОВАНИЯ БЕЗОПАСНОСТИ

- 5.1. Монтаж оборудования должен выполняться квалифицированным специалистом с соблюдением требований техники безопасности, пожарной безопасности, ПУЭ и других нормативных документов.

- 5.2. Внимательно изучите данное руководство и неукоснительно следуйте всем требованиям и рекомендациям.

- 5.3. Линия 230 В, к которой подключается оборудование, должна быть исправна и защищена автоматическим выключателем соответствующего номинала и устройством защитного отключения (УЗО).

- 5.4. Перед монтажом убедитесь, что все оборудование обесточено.

- 5.5. Не допускайте монтаж оборудования, если обнаружены трещины или другие повреждения его корпуса.

- 5.6. Если при включении изделие не заработало должным образом, воспользуйтесь таблицей возможных неисправностей, приведенной выше. Если самостоятельно устранить неисправность не удалось, обесточьте оборудование и свяжитесь с поставщиком.

- 5.7. Незамедлительно прекратите эксплуатацию оборудования и отключите электропитание при возникновении следующих ситуаций:

- ▼ появление постороннего запаха;
- ▼ чрезмерное повышение температуры изделия или питающих кабелей;

- ▼ дым или нехарактерный звук;
- ▼ повреждение или нарушение изоляции кабеля или корпуса изделия.

## 6. ГАРАНТИЙНЫЕ ОБЯЗАТЕЛЬСТВА

- 6.1. Изготовитель гарантирует соответствие изделия требованиям действующей технической документации и обязательным требованиям государственных стандартов.
- 6.2. Гарантийный срок изделия — 60 месяцев с даты передачи потребителю, если иное не предусмотрено договором. Если дату передачи установить невозможно, гарантийный срок исчисляется с даты изготовления изделия.
- 6.3. В случае выхода изделия из строя потребитель вправе предъявить требования в течение гарантийного срока при наличии товарного или кассового чека, а также отметки о продаже в паспорте изделия.
- 6.4. Требования предъявляются по месту приобретения изделия.
- 6.5. Гарантийные обязательства не распространяются на изделия, имеющие механические повреждения или признаки нарушения потребителем правил хранения, транспортирования или эксплуатации.
- 6.6. Изготовитель вправе вносить изменения в конструкцию изделия и встроенное программное обеспечение (прошивку), не ухудшающие качество изделия и его основные параметры.
- 6.7. Расходы на транспортировку вышедшего из строя изделия оплачиваются потребителем.

## 7. ТРАНСПОРТИРОВАНИЕ И ХРАНЕНИЕ

- 7.1. Размещение и крепление в транспортных средствах упакованных изделий должны обеспечивать их устойчивое положение, исключать возможность ударов друг о друга, а также о стенки транспортных средств.
- 7.2. После транспортировки при отрицательных температурах, перед включением, изделие должно быть выдержано в упаковке в нормальных условиях не менее 6 часов.
- 7.3. Изделия должны храниться в сухом помещении в заводской упаковке при температуре окружающей среды от 0 до +50 °C и влажности не более 70% при отсутствии в воздухе паров кислот, щелочей и других агрессивных примесей.

## 8. КОМПЛЕКТАЦИЯ

- 8.1. Релейный модуль — 1 шт.
- 8.2. Паспорт и краткая инструкция по эксплуатации — 1 шт.
- 8.3. Упаковка — 1 шт.

## 9. СВЕДЕНИЯ ОБ УТИЛИЗАЦИИ

- 9.1. По истечении срока службы (эксплуатации) изделие не представляет опасности для жизни, здоровья людей и окружающей среды.
- 9.2. Утилизация осуществляется в соответствии с требованиями действующего законодательства.

## 10. СВЕДЕНИЯ О РЕАЛИЗАЦИИ И СЕРТИФИКАЦИИ

- 10.1. Цена изделия договорная, определяется при заключении договора.
- 10.2. Предпродажной подготовки изделия не требуется.
- 10.3. Изделие сертифицировано согласно ТР ТС. Информация о сертификации нанесена на упаковку.

## 11. ИНФОРМАЦИЯ О ПРОИСХОЖДЕНИИ ТОВАРА

- 11.1. Изготовлено в КНР.
- 11.2. Изготовитель/Manufacturer: «Санрайз Холдингз (ГК) Лтд» (Sunrise Holdings (HK) Ltd).  
Офис 901, 9 этаж, «Омега Плаза», 32, улица Дундас, Коулун, Гонконг, Китай.  
Unit 901, 9/F, Omega Plaza, 32 Dundas Street, Kowloon, Hong Kong, China.
- 11.3. Импортер: ООО «Арлайт РУС», адрес: 101000, г. Москва, Уланский пер., д. 22, стр. 1, пом. 1, этаж 5, офис 501.
- 11.4. Дату изготовления см. на корпусе устройства или упаковке.

## 12. ОТМЕТКА О ПРОДАЖЕ

Модель: \_\_\_\_\_

Дата продажи: \_\_\_\_\_

М. П.

Продавец: \_\_\_\_\_

Потребитель: \_\_\_\_\_



Более подробная информация об изделии представлена на сайте [arlight.ru](http://arlight.ru)



ТР ТС 004, 020/2011