

Электронная документация

АЛЮМИНИЕВЫЙ ПРОФИЛЬ

PIK-1007-2000 ANOD BLACK

ОПИСАНИЕ

- Накладной мини-профиль для оформления витрин и декоративной подсветки.
- Хороший теплоотвод. Простая установка.
- Заглушки, экраны и другие аксессуары приобретаются отдельно.

ПРИМЕНЕНИЕ

- Для подсветки мебели, пазов, ниш и других элементов интерьера.
- Для светодиодных лент и линеек шириной до 7 мм.



7 мм



Накладной



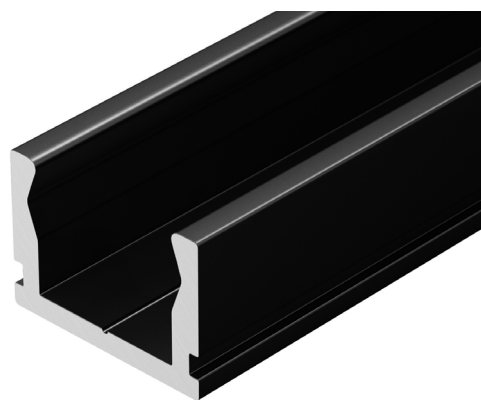
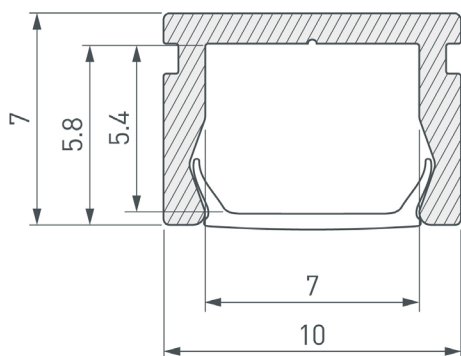
Черный

ПАРАМЕТРЫ

Артикул	045492
Модель	PIK-1007-2000 ANOD BLACK
Цвет	черный
Покрытие	анодированное
Форма (сечение)	прямоугольная
Назначение	для контурной подсветки
Размеры профиля	2000×10×7 мм
Ширина площадки для лент	7 мм
Рассеиваемая (отводимая) тепловая мощность* на 1 м	10 Вт

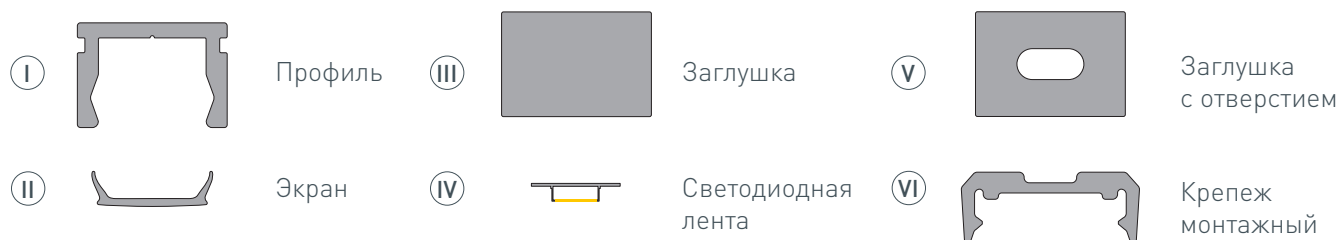
* При использовании светодиодных лент и линеек.

ЧЕРТЕЖ

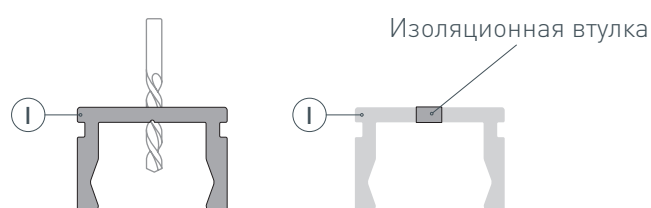


РУКОВОДСТВО ПО МОНТАЖУ ПРОФИЛЯ

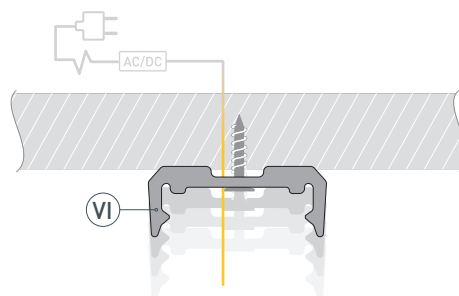
Установка профиля на крепежи
Необходимые компоненты:



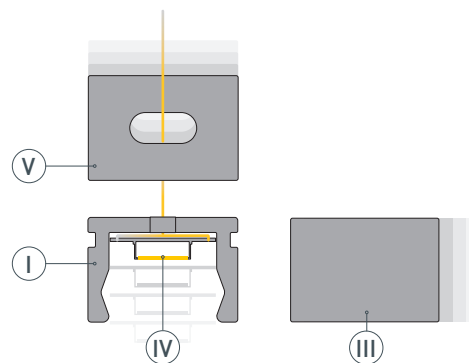
- 1** / Просверлите отверстие в профиле **I** для вывода кабеля питания светодиодной ленты. Установите и зафиксируйте в профиле **I** в отверстии для кабеля питания светодиодной ленты проходную изоляционную втулку.



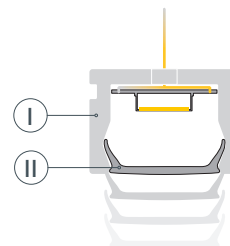
- 2** / Закрепите крепежи **VI** на поверхности и выведите кабель от источника питания для светодиодной ленты.



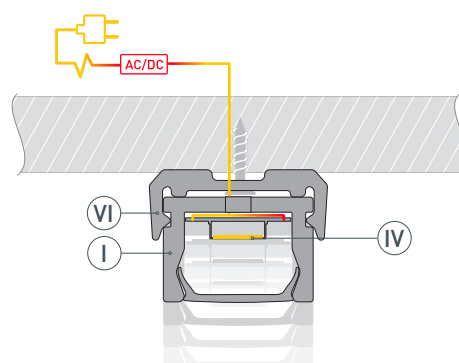
- 3** / Установите на профиль **I** глухие заглушки **III** или заглушки с отверстием **V**. Перед приклеиванием ленты рекомендуется обезжирить поверхность профиля **I**. Установите в профиль **I** светодиодную ленту **IV** и пропустите кабель питания ленты через изоляционную втулку в профиле **I** либо через отверстие в заглушке **V**.



- 4 / Установите на профиль **I** экран **II**.



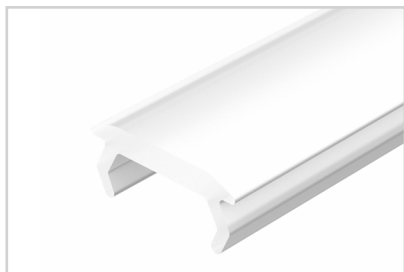
- 5 / Установите профиль **I** в крепежи **VI** до щелчка.
Подключите светодиодную ленту **IV** к источнику питания, строго соблюдая полярность, обозначенную на плате светодиодной ленты.



СОПУТСТВУЮЩИЕ ТОВАРЫ И АКСЕССУАРЫ

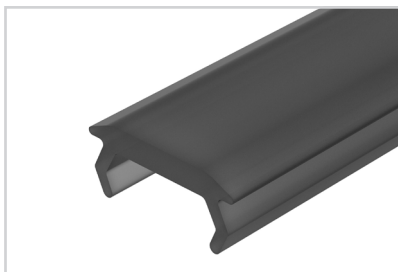
Приобретаются отдельно

Экран



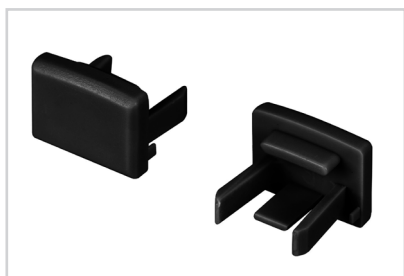
023987
Матовый PIK-2000 OPAL

Экран



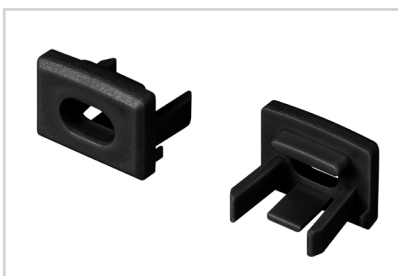
064166
Матовый PIK-2000 BLACK черный

Заглушка



045495
PIK-1007 черная глухая

Заглушка



045496
PIK-1007 черная с отверстием

Крепеж



040263
Монтажный PIK