

Электронная документация

## АЛЮМИНИЕВЫЙ ПРОФИЛЬ

**WALL-2228-2000 ANOD**

### ОПИСАНИЕ

- Накладной профиль с односторонним свечением для декоративной подсветки стен.
- Экраны, заглушки и дополнительные аксессуары поставляются отдельно.

### ПРИМЕНЕНИЕ

- Создание эффекта «отраженного света» на стенах.
- Создание светильников бра со свечением вверх или вниз.
- Для светодиодных лент и линеек шириной до 13 мм.



13 мм




Накладной



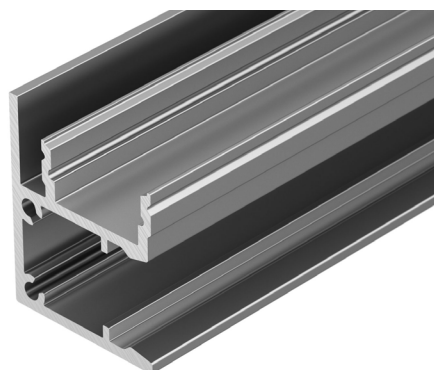
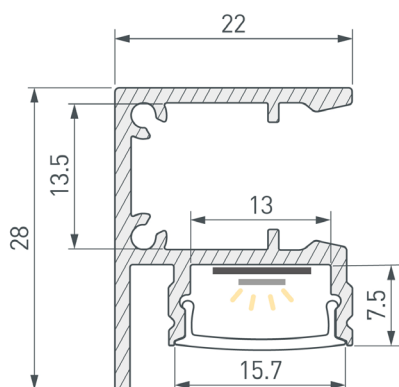
Серебристый

### ПАРАМЕТРЫ

Артикул	<b>050466</b>
Модель	<b>WALL-2228-2000 ANOD</b>
Цвет	 <b>серебристый</b>
Покрытие	<b>анодированное</b>
Форма (сечение)	<b>прямоугольная</b>
Назначение	<b>для стен (бра)</b>
Размеры профиля	<b>2000×22×28 мм</b>
Ширина площадки для лент	<b>13.4 мм</b>
Рассеиваемая (отводимая) тепловая мощность* на 1 м	<b>32 Вт</b>

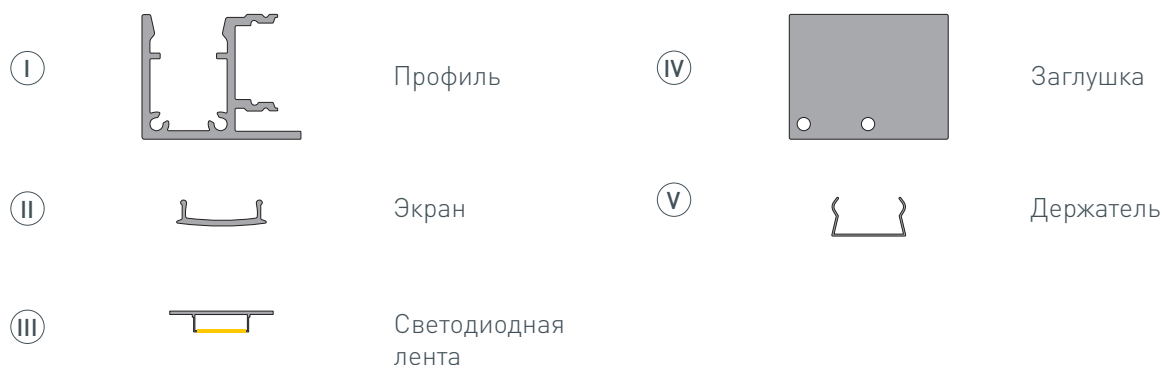
\* При использовании светодиодных лент и линеек.

# ЧЕРТЕЖ

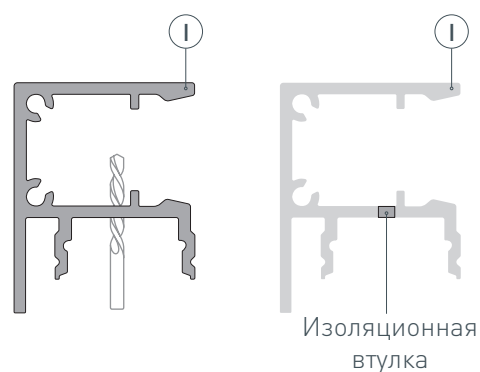


# РУКОВОДСТВО ПО МОНТАЖУ ПРОФИЛЯ

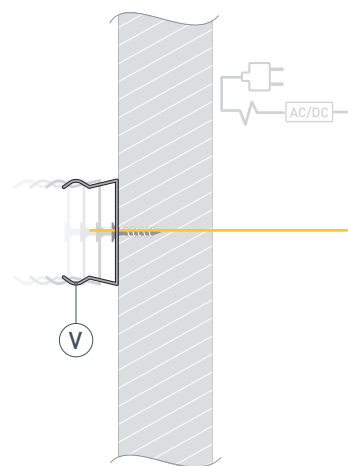
Установка профиля на держатели  
Необходимые компоненты:



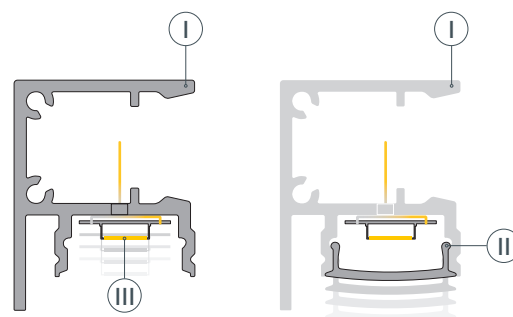
- 1** / Просверлите в профиле (I) отверстие для вывода кабеля источника питания для светодиодной ленты. Установите и зафиксируйте проходную изоляционную втулку в отверстии.



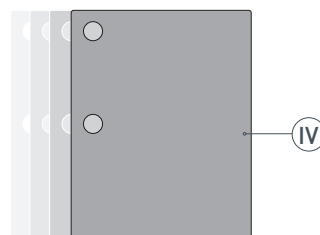
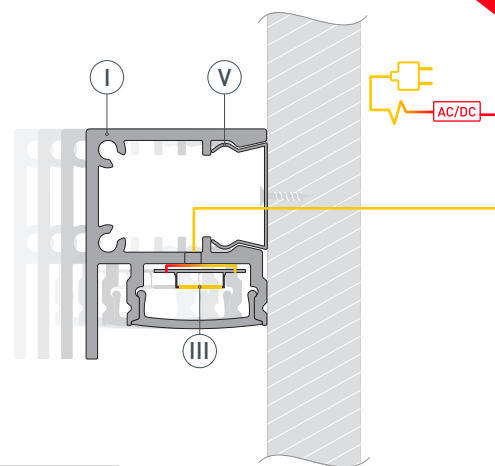
- 2** / Выведите на поверхность кабель от блока питания для светодиодной ленты. Закрепите держатели (V) на поверхности стены.



- 3** / Перед приклеиванием светодиодных лент (III) рекомендуется обезжирить поверхность профиля (I). Установите светодиодную ленту (III) на профиль (I). Проведите кабели питания светодиодных лент через изоляционную втулку в профиле (I). Установите экран (II) на профиль (I).



- 4 / Установите на профиль I заглушки IV.  
 Установите профиль I на держатели V до щелчка и подключите светодиодную ленту III к источнику питания, строго соблюдая полярность, обозначенную на плате светодиодной ленты III.  
 Максимально допустимая для подключения длина отрезка светодиодной ленты указана в инструкции к светодиодной ленте.  
 Для обеспечения равномерного свечения ленты по всей длине рекомендуется подавать питание на светодиодную ленту с двух сторон.



## СОПУТСТВУЮЩИЕ ТОВАРЫ И АКСЕССУАРЫ

Приобретаются отдельно

Экран



**040013**  
ARH-LINE-2000 OPAL-PM

Экран



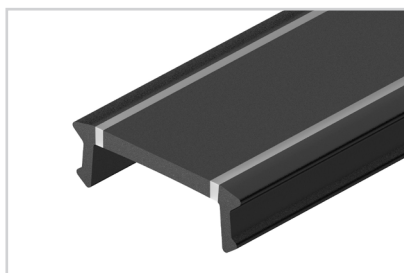
**051849**  
LINE-10000 OPAL

Экран



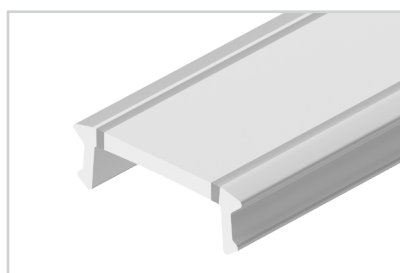
**058283**  
LINE-2000 MARBLE GREY

Экран



**058285**  
LINE-2000 NARROW BLACK

Экран



**058284**  
LINE-2000 NARROW WHITE

Комплект заглушек



**050650**  
WALL-2228

Держатель



**050652**  
WALL-2228