

## КОННЕКТОР ПИТАНИЯ ДЛЯ ГИРЛЯНД ARD-CLASSIC

### 1. ОСНОВНЫЕ СВЕДЕНИЯ

- 1.1. Коннектор питания предназначен для подключения гирлянд серии RGB-SYNC к сети питания AC 230 В (гирлянды поставляются отдельно).

### 2. ОСНОВНЫЕ ТЕХНИЧЕСКИЕ ХАРАКТЕРИСТИКИ

#### 2.1. Общие параметры

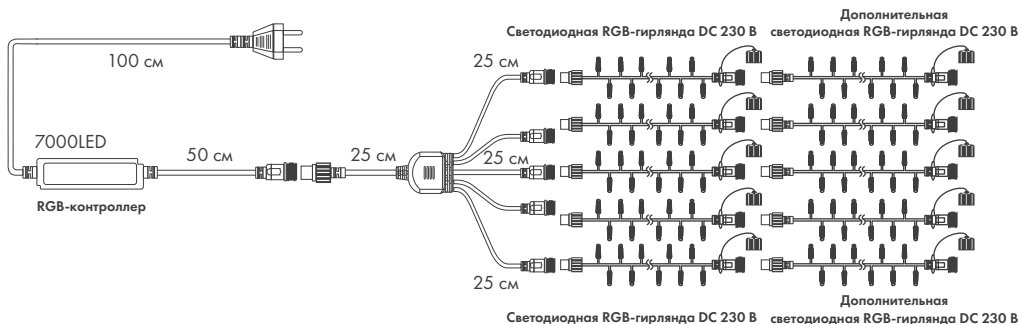
Напряжение питания	<b>АС 230 В</b>
Длина шины	<b>0.5 м</b>
Длина сетевого шнура	<b>1.5 м</b>
Шаг между присоединительными разъемами	<b>0.25 м</b>
Количество присоединительных разъемов	<b>5 шт.</b>
Материал оболочки провода, цвет	<b>ПВХ, белый</b>
Степень защиты от внешних воздействий	<b>IP65 для шнура и IP44 для сетевой вилки</b>
Диапазон рабочих температур окружающей среды	<b>-30... +40 °С</b>

### 3. УСТАНОВКА И ПОДКЛЮЧЕНИЕ

**ВНИМАНИЕ!** Во избежание поражения электрическим током, перед началом всех работ отключите электропитание. Все работы должны проводиться только квалифицированным специалистом.

- 3.1. Извлеките коннектор питания из упаковки и расправьте его. Проверьте целостность проводов, отсутствие повреждения изоляции.

Инструкция предназначена для артикула 031805. Артикул указан на момент разработки инструкции. Список действующих артикулов см. на сайте [arlight.ru](http://arlight.ru). Дополнение к артикулу в скобках, например (1), (2), (B), означает наличие модификаций товара. Модификации отличаются незначительными улучшениями, не влияющими на основные свойства, параметры и внешний вид товара. Допускается прямая замена модификаций на основной артикул, или наоборот, без каких-либо условий. Данный материал принадлежит ООО «АРЛАЙТ РУС».



**ВНИМАНИЕ!** Категорически запрещается включать в сеть и использовать гирлянду со следами повреждения изоляции проводов, обрывом провода или дефектом сетевой вилки (при ее наличии)!

Все работы по подключению и монтажу рекомендуется выполнять при температуре не ниже +5 °С.

В этом случае изоляция проводов имеет достаточную эластичность. В случае необходимости проведения монтажных работ при пониженных температурах — подготовьте изделие. Заранее распакуйте и расправьте изделие в теплом помещении.

- 3.2. Присоедините к разъемам коннектора гирлянды, подключите к сети питания AC 230 В и проверьте ее работоспособность.
- 3.3. Закрепите гирлянду согласно требованиям по установке.

#### 4. ТРЕБОВАНИЯ ПО УСТАНОВКЕ И ЭКСПЛУАТАЦИИ

- 4.1. Коннектор питания предназначен для присоединения гирлянд к сети питания и не предназначен для использования без них.
- 4.2. Температура окружающей среды от -30 до +40 °С.
- 4.3. Отсутствие в воздухе паров и примесей агрессивных веществ (кислот, щелочей и пр.).
- 4.4. Защита от прямого воздействия осадков и солнечных лучей.
- 4.5. Не допускается контакт с нагретыми выше +60 °С поверхностями или предметами.
- 4.6. Категорически запрещается эксплуатировать изделие, погруженное в воду, или установленное в местах скопления воды (лужах, затопляемых нишах, углублениях и т. п.).
- 4.7. Всегда отключайте питание в случае монтажных или профилактических работ.
- 4.8. Не устанавливайте изделие на металлических предметах или конструкциях без дополнительных мер по обеспечению электрической безопасности.
- 4.9. Отключайте питание при присоединении/отсоединении изделий.
- 4.10. Не оставляйте изделие включенным без присмотра на длительное время.
- 4.11. Не допускайте детей к пользованию изделием.
- 4.12. Возможные неисправности и методы их устранения

Неисправность	Причина	Способ устранения
Гирлянда не светится	Нет контакта в соединениях	Тщательно проверьте все подключения
Нестабильное свечение, мерцание	Нет стабильного контакта в соединениях	Тщательно проверьте все подключения
	В цепи питания установлен несовместимый с гирляндой светорегулятор	Уберите светорегулятор или используйте светорегулятор, совместимый с гирляндой

## 5. ТРЕБОВАНИЯ БЕЗОПАСНОСТИ

- 5.1. Конструкция изделия удовлетворяет требованиям электро- и пожарной безопасности по ГОСТ 12.2.007.0-75.
- 5.2. Монтаж оборудования должен выполняться квалифицированным специалистом с соблюдением всех требований техники безопасности.
- 5.3. Внимательно изучите инструкцию по монтажу и неукоснительно следуйте всем требованиям и рекомендациям.
- 5.4. Перед монтажом убедитесь, что все оборудование обесточено.
- 5.5. Если при включении изделие не заработало должным образом, воспользуйтесь таблицей возможных неисправностей. Если самостоятельно устранить неисправность не удалось, обесточьте изделие и свяжитесь с поставщиком.

## 6. ГАРАНТИЙНЫЕ ОБЯЗАТЕЛЬСТВА

- 6.1. Изготовитель гарантирует соответствие изделия требованиям действующей технической документации и обязательным требованиям государственных стандартов.
- 6.2. Гарантийный срок изделия — 12 месяцев с даты передачи потребителю, если иное не предусмотрено договором. Если дату передачи установить невозможно, гарантийный срок исчисляется с даты изготовления изделия.
- 6.3. В случае выхода изделия из строя потребитель вправе предъявить требования в течение гарантийного срока при наличии товарного или кассового чека, а также отметки о продаже в паспорте изделия.
- 6.4. Требования предъявляются по месту приобретения изделия.
- 6.5. Гарантийные обязательства не распространяются на изделия, имеющие механические повреждения или признаки нарушения потребителем правил хранения, транспортирования или эксплуатации.
- 6.6. Изготовитель вправе вносить изменения в конструкцию, не ухудшающие качество изделия и его основные параметры.
- 6.7. Расходы на транспортировку вышедшего из строя изделия оплачиваются потребителем.

## 7. ТРАНСПОРТИРОВАНИЕ И ХРАНЕНИЕ

- 7.1. Размещение и крепление в транспортных средствах упакованных изделий должны обеспечивать их устойчивое положение, исключать возможность ударов друг о друга, а также о стенки транспортных средств.
- 7.2. После транспортировки при отрицательных температурах, перед включением, изделие должно быть выдержано в упаковке в нормальных условиях не менее 6 часов.
- 7.3. Изделия должны храниться в сухом помещении в заводской упаковке при температуре окружающей среды от 0 до +50 °С и влажности не более 70% при отсутствии в воздухе паров кислот, щелочей и других агрессивных примесей.

## 8. КОМПЛЕКТАЦИЯ

- 8.1. Коннектор питания — 1 шт.
- 8.2. Паспорт и краткая инструкция по эксплуатации — 1 шт.
- 8.3. Упаковка — 1 шт.

## 9. СВЕДЕНИЯ ОБ УТИЛИЗАЦИИ

- 9.1. По истечении срока службы (эксплуатации) изделие не представляет опасности для жизни, здоровья людей и окружающей среды.
- 9.2. Утилизация осуществляется в соответствии с требованиями действующего законодательства.

## 10. СВЕДЕНИЯ О РЕАЛИЗАЦИИ И СЕРТИФИКАЦИИ

- 10.1. Цена изделия договорная, определяется при заключении договора.
- 10.2. Предпродажной подготовки изделия не требуется.
- 10.3. Изделие сертифицировано согласно ТР ТС. Информация о сертификации нанесена на упаковку.

## 11. ИНФОРМАЦИЯ О ПРОИСХОЖДЕНИИ ТОВАРА

- 11.1. Изготовлено в КНР.
- 11.2. Изготовитель/Manufacturer: «Санрайз Холдинг (ГК) Лимитед» (Sunrise Holding (HK) Ltd).  
Комната 901, этаж 9, Омега Плаза, 32, улица Дандас, Коулун, Гонконг, Китай.  
Unit 901, 9/F, Omega Plaza, 32 Dundas Street, Kowloon, Hong Kong, China.
- 11.3. Импортер: ООО «Арлайт РУС», адрес: 101000, г. Москва, Уланский пер., д. 22, стр. 1, пом. 1, этаж 5, офис 501.
- 11.4. Дату изготовления см. на корпусе устройства или упаковке.

## 12. ОТМЕТКИ О ПРОДАЖЕ

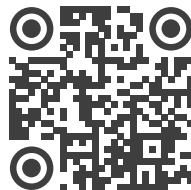
Модель: \_\_\_\_\_

Дата продажи: \_\_\_\_\_

Продавец: \_\_\_\_\_

Потребитель: \_\_\_\_\_

М. П.



Более подробная информация  
представлена на сайте [ardecoled.ru](http://ardecoled.ru)



ТР ТС 004/2011