

Электронная документация

АЛЮМИНИЕВЫЙ ПРОФИЛЬ

WALL-2228-2000 ANOD BLACK

ОПИСАНИЕ

- Накладной профиль с односторонним свечением для декоративной подсветки стен.
- Экраны, заглушки и дополнительные аксессуары поставляются отдельно.

ПРИМЕНЕНИЕ

- Создание эффекта «отраженного света» на стенах.
- Создание светильников бра со свечением вверх или вниз.
- Для светодиодных лент и линеек шириной до 13 мм.



13 мм




Накладной



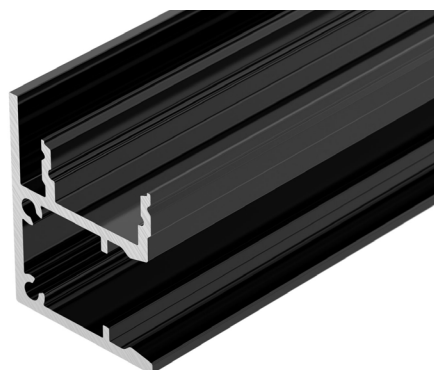
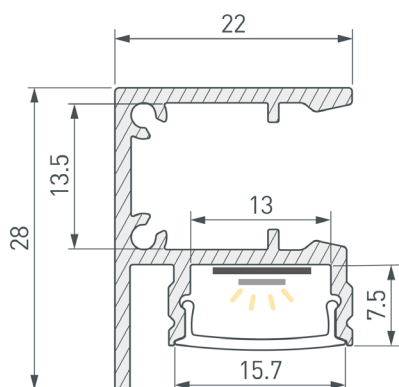
Черный

ПАРАМЕТРЫ

Артикул	050488
Модель	WALL-2228-2000 ANOD BLACK
Цвет	 черный
Покрытие	анодированное
Форма (сечение)	прямоугольная
Назначение	для стен (бра)
Размеры профиля	2000×22×28 мм
Ширина площадки для лент	13.4 мм
Рассеиваемая (отводимая) тепловая мощность* на 1 м	32 Вт

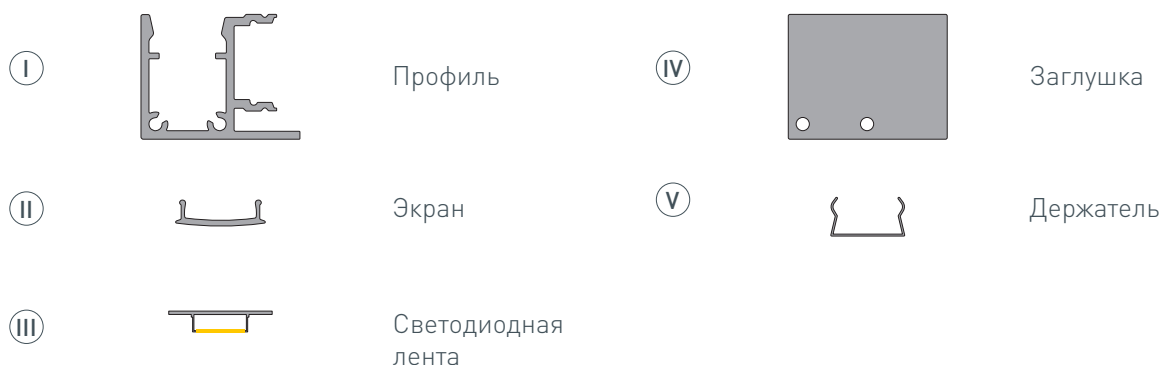
* При использовании светодиодных лент и линеек.

ЧЕРТЕЖ

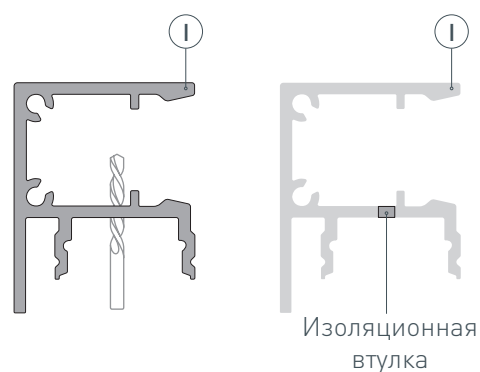


РУКОВОДСТВО ПО МОНТАЖУ ПРОФИЛЯ

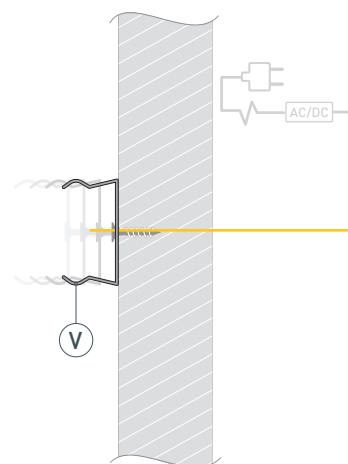
Установка профиля на держатели
Необходимые компоненты:



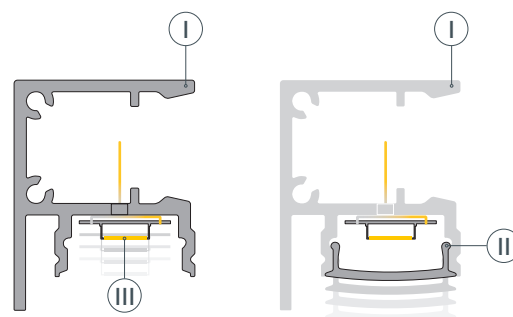
- 1** / Просверлите в профиле I отверстие для вывода кабеля источника питания для светодиодной ленты. Установите и зафиксируйте проходную изоляционную втулку в отверстии.



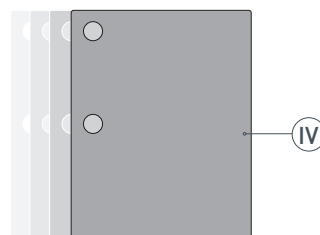
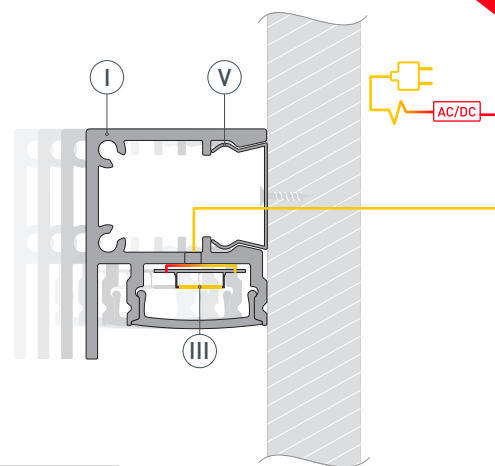
- 2** / Выведите на поверхность кабель от блока питания для светодиодной ленты. Закрепите держатели V на поверхности стены.



- 3** / Перед приклеиванием светодиодных лент III рекомендуется обезжирить поверхность профиля I. Установите светодиодную ленту III на профиль I. Проведите кабели питания светодиодных лент через изоляционную втулку в профиле I. Установите экран II на профиль I.



- 4 / Установите на профиль I заглушки IV.
 Установите профиль I на держатели V до щелчка и подключите светодиодную ленту III к источнику питания, строго соблюдая полярность, обозначенную на плате светодиодной ленты III.
 Максимально допустимая для подключения длина отрезка светодиодной ленты указана в инструкции к светодиодной ленте.
 Для обеспечения равномерного свечения ленты по всей длине рекомендуется подавать питание на светодиодную ленту с двух сторон.



СОПУТСТВУЮЩИЕ ТОВАРЫ И АКСЕССУАРЫ

Приобретаются отдельно

Экран



040013
ARH-LINE-2000 OPAL-PM

Экран



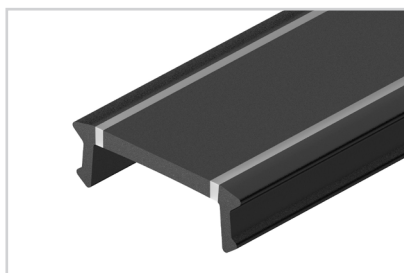
051849
LINE-10000 OPAL

Экран



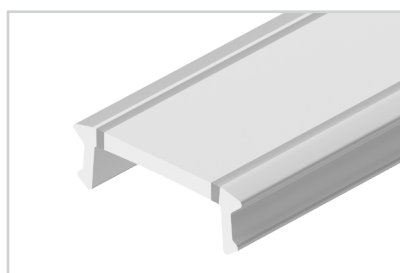
058283
LINE-2000 MARBLE GREY

Экран



058285
LINE-2000 NARROW BLACK

Экран



058284
LINE-2000 NARROW WHITE

Комплект заглушек



050651
WALL-2228 BLACK

Держатель



050652
WALL-2228