

Электронная документация

АЛЮМИНИЕВЫЙ ПРОФИЛЬ LINE-1212-2000 ANOD

ОПИСАНИЕ

- Накладной профиль для контурной подсветки элементов интерьера.
- Компактные размеры.
- Подходит для встраивания в паз.
- Хороший теплоотвод. Простая установка.
- Экран и заглушки поставляются отдельно.

ПРИМЕНЕНИЕ

- Для декоративного освещения.
- Для светодиодных лент и линеек шириной до 10 мм.



10 мм




Накладной



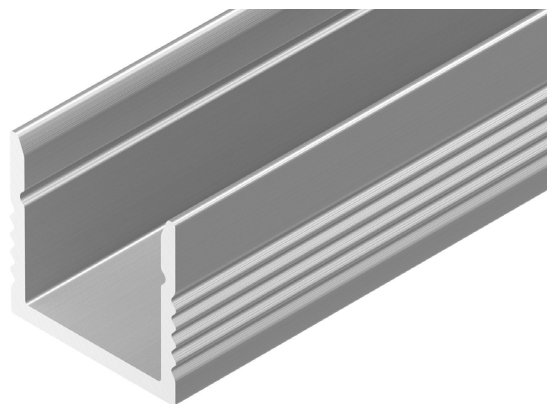
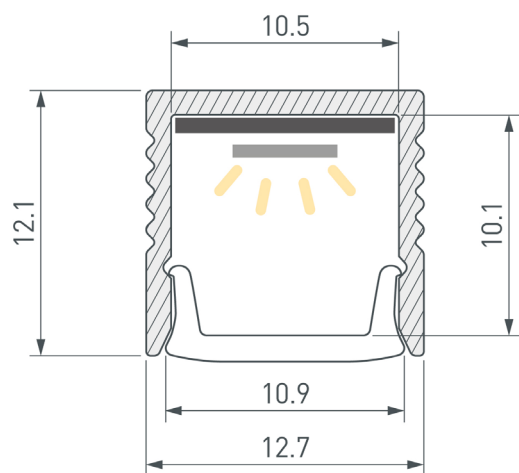
Серебристый

ПАРАМЕТРЫ

Артикул	062847
Модель	LINE-1212-2000 ANOD
Цвет	 серебристый
Покрытие	анодированное
Форма (сечение)	прямоугольная
Назначение	для контурной подсветки
Размеры профиля	2000×12.7×12.1 мм
Ширина площадки для лент	10.5 мм
Рассеиваемая (отводимая) тепловая мощность* на 1 м	14 Вт

* При использовании светодиодных лент и линеек.

ЧЕРТЕЖ



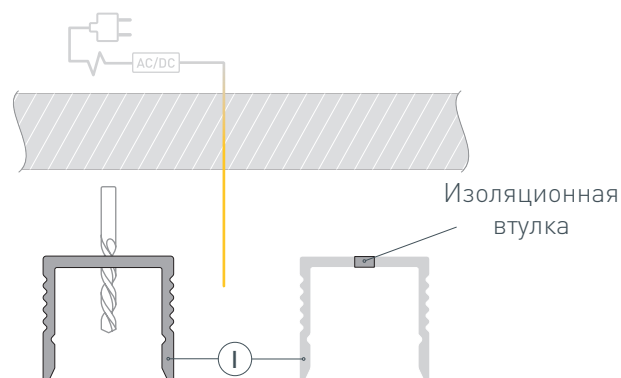
РУКОВОДСТВО ПО МОНТАЖУ ПРОФИЛЯ

Установка профиля на саморезы

Необходимые компоненты:



- 1** / Подготовьте поверхность для установки профиля Ⓘ. Выведите наружу кабель от источника питания для светодиодной ленты. Просверлите отверстие в профиле Ⓘ для вывода кабеля питания светодиодной ленты. Установите и зафиксируйте в профиле Ⓘ в отверстии для кабеля питания светодиодной ленты проходную изоляционную втулку.



- 2** / Просверлите отверстия для установки профиля Ⓘ на саморезы, расстояние между ними должно быть 500 мм. С помощью зенковки снимите фаску, чтобы подготовить отверстие для посадки самореза, как показано на рис. 1.

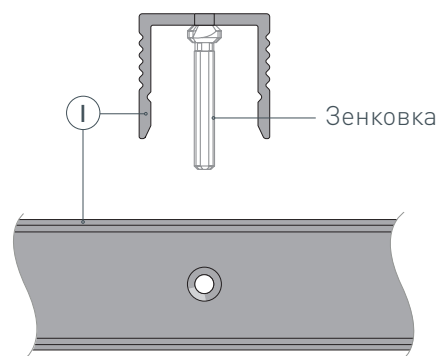
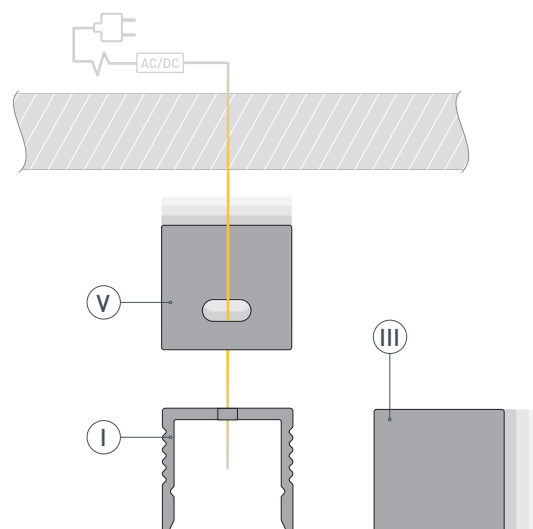
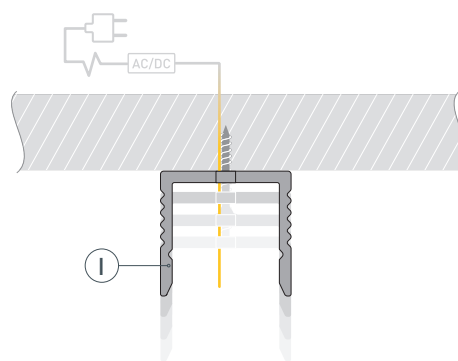


Рис. 1. Профиль Ⓘ со снятой фаской, вид снизу

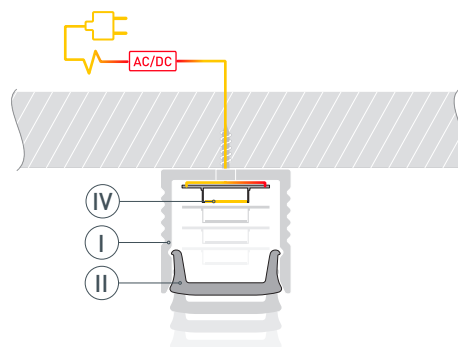
- 3** / Протяните кабель от источника питания через отверстие в профиле Ⓘ или через отверстие в заглушке Ⓥ. Установите заглушки Ⓜ или Ⓥ на профиль.



- 4 / Закрепите профиль ① на поверхности при помощи саморезов.



- 5 / Перед приклеиванием светодиодной ленты ④ рекомендуется обезжирить поверхность профиля ①. Установите светодиодную ленту ④ на профиль ①. Максимально допустимая для подключения длина отрезка светодиодной ленты указана в инструкции к светодиодной ленте. Подключите светодиодную ленту ④ к источнику питания, строго соблюдая полярность, обозначенную на плате светодиодной ленты. Установите экран ② на конструкцию из профиля ①.

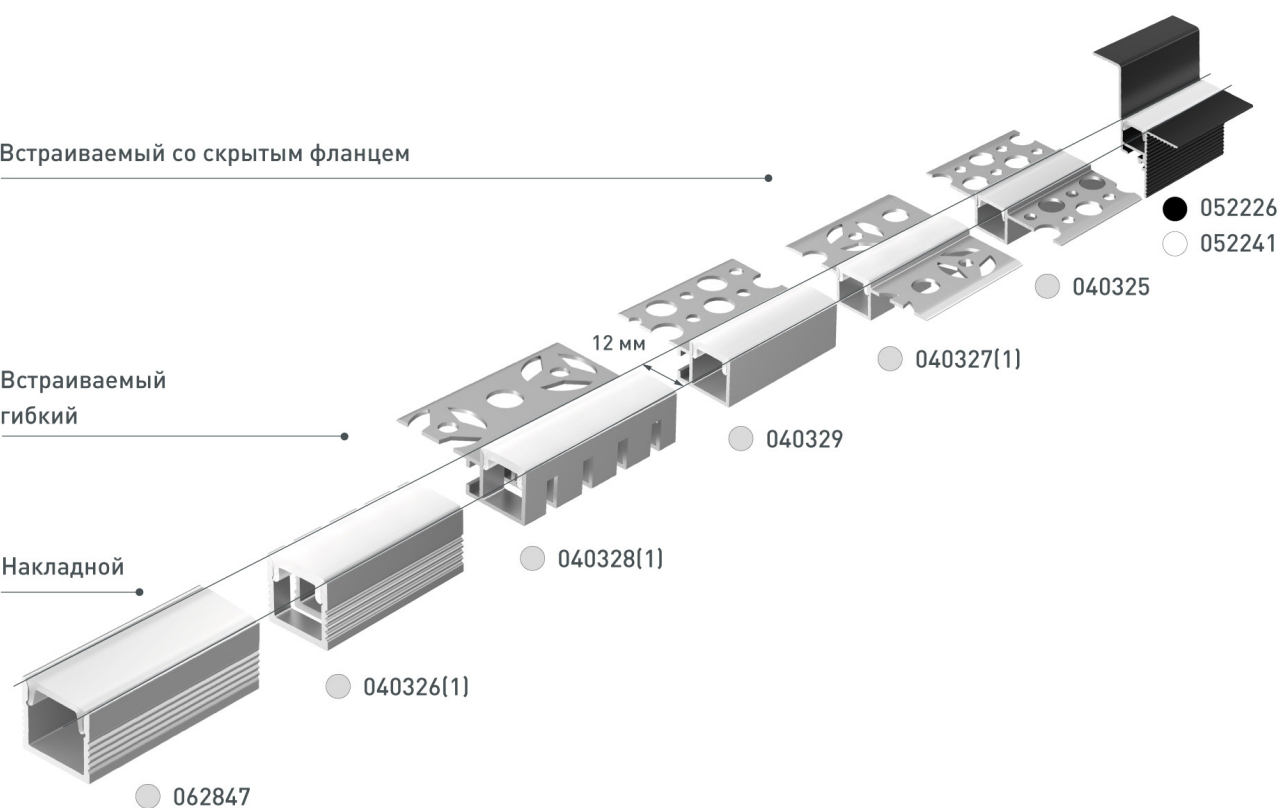


ПРОФИЛЬ ИЗ СЕРИИ С ЕДИНОЙ ШИРИНОЙ СВЕТОВОЙ ЛИНИИ LINE-W12

Встраиваемый со скрытым фланцем

Встраиваемый гибкий

Накладной



СОПУТСТВУЮЩИЕ ТОВАРЫ И АКСЕССУАРЫ

Приобретаются отдельно

Экран



040483
FANTOM-W12-2000 OPAL

Экран



052569
FANTOM-W12-3000 OPAL

Экран



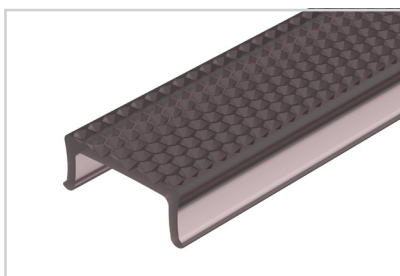
040481
FANTOM-W12-5000 SILICONE

Экран



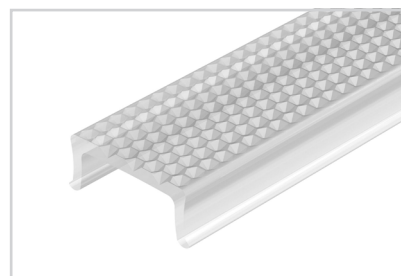
051690
FANTOM-W12-10000 SILICONE

Экран призматический



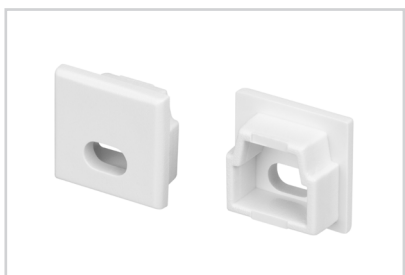
063978
FANTOM-W12-2000 BLACK

Экран призматический



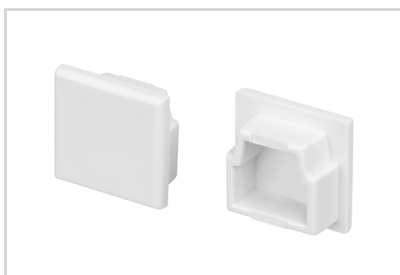
063979
FANTOM-W12-2000 OPAL

Заглушка



040943
FANTOM-W12 с отверстием

Заглушка



040942
FANTOM-W12 глухая